

SN40A SN45A SN50A

SN40B SN45B SN50B



Catalogue of spare parts



Ersatzteilkatalog



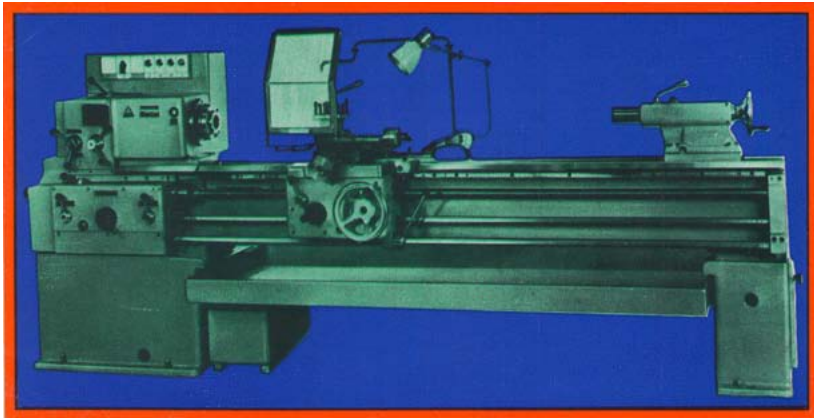
Catalogue de pièces de rechange



Каталог запасных частей

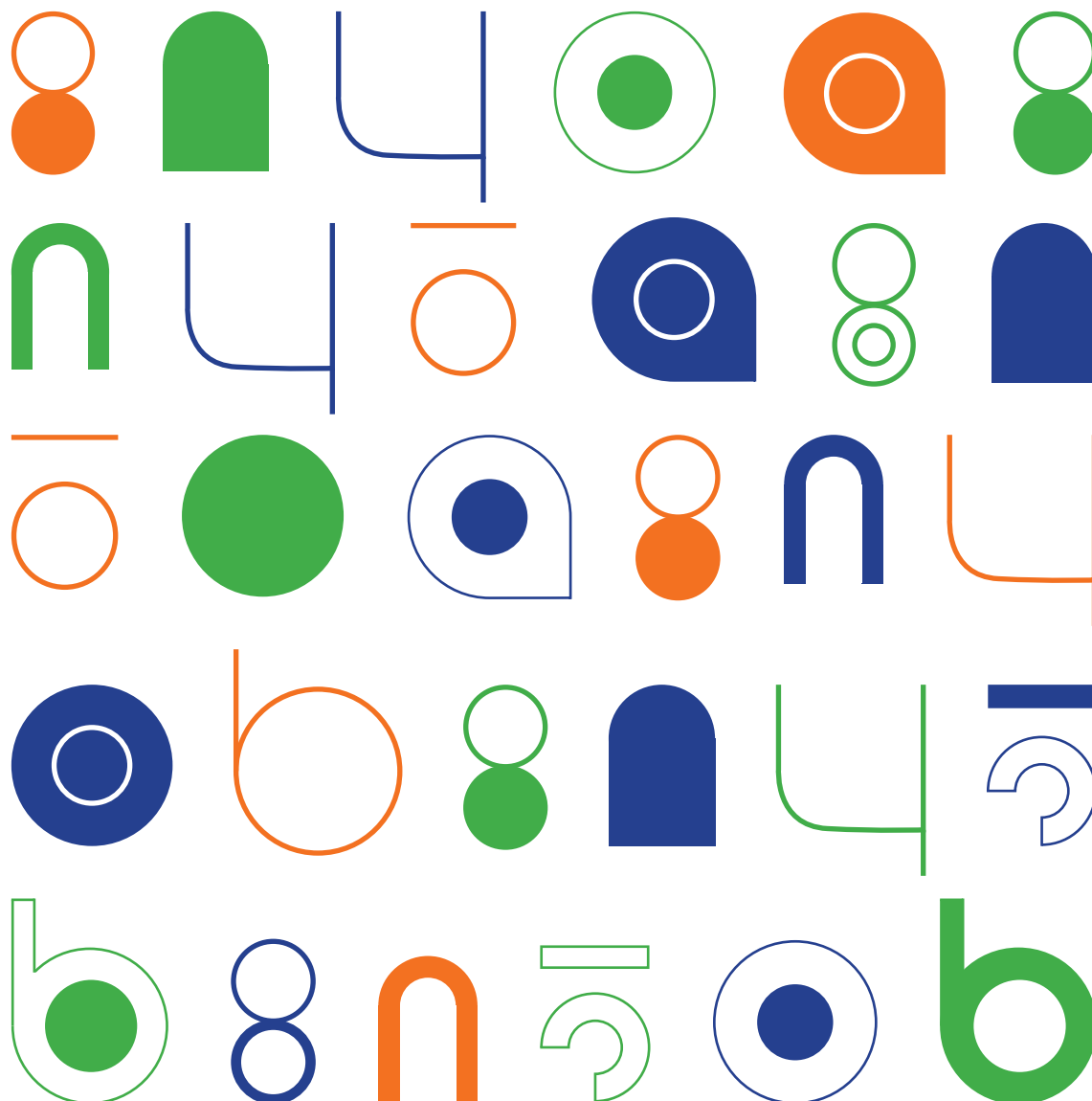


Catálogo de repuestos

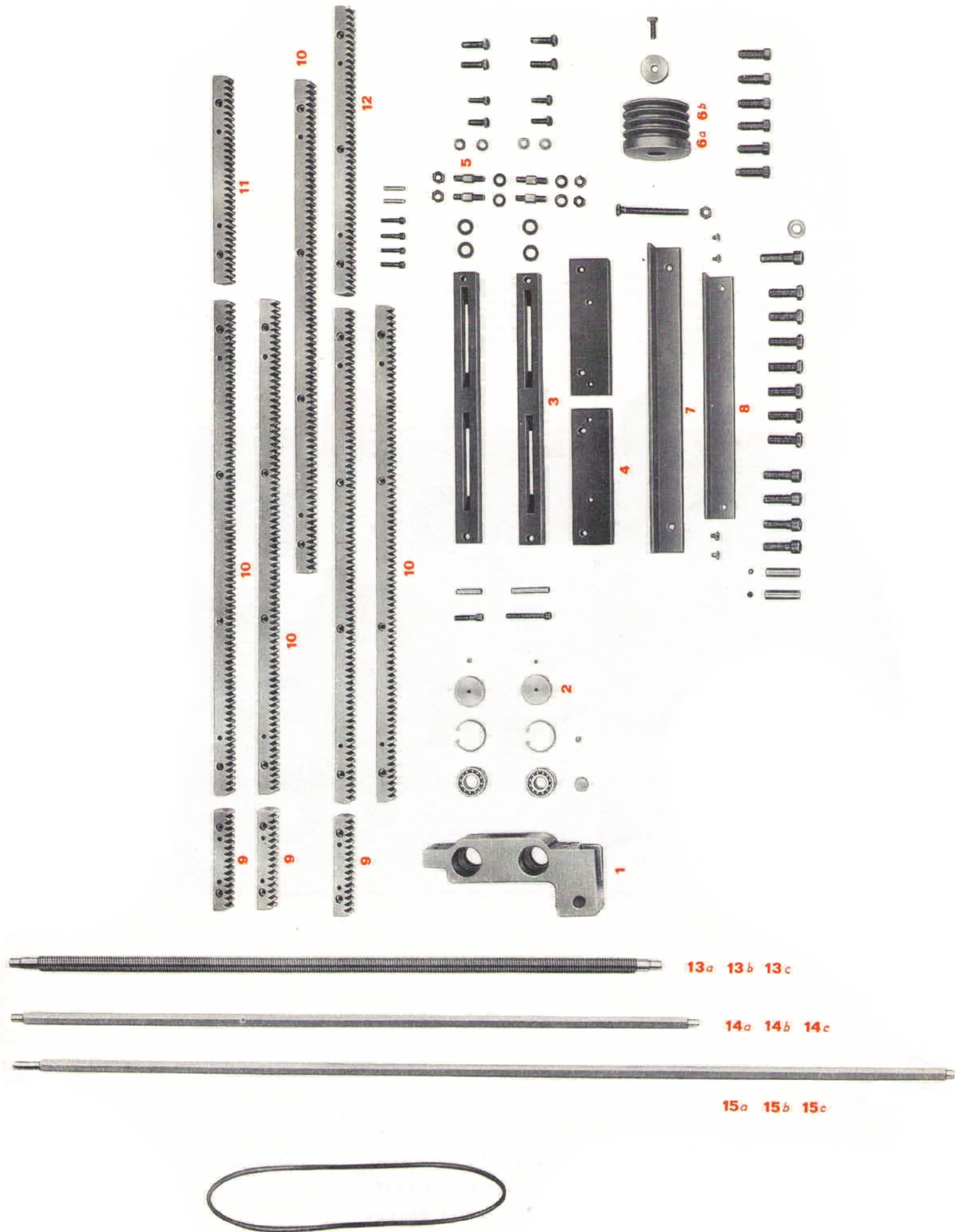


CONTENT
INHALT
CONTENU
СОДЕРЖАНИЕ
INDICE

Bed 801000	
Bett 801000	
Ванс 801000	
Станина 801000	
Bancada 801000	3
Headstock 802000	
Spindelstock 802000	
Рoupée 802000	
Шпиндельная бабка 802000	
Cabezal de husillo 802000	7
Speed gearbox 803000	
Getriebekasten 803000	
Boîte de vitesses 803000	
Коробка скоростей 803000	
Cambio de velocidades 803000	12
Thread cutting gearbox 806000	
Gewindekasten 806000	
Boîte de filetage 806000	
Резьбонарезная коробка 806000	
Caja de roscar 806000	28
Apron 807000	
Supportgetriebekasten 807000	
Tablier 807000	
Фартук 807000	
Cajo de capro principal 807000	37
Carriage and slides 804000	
Supporte 804000	
Chariots 804000	
Суппорта 804000	
Carrillos portaherramientas 804000	44
Tailstock 805000	
Reitstock 805000	
Contre-roupée 805000	
Задняя бабка 805000	
Cabezal móvil 805000	51

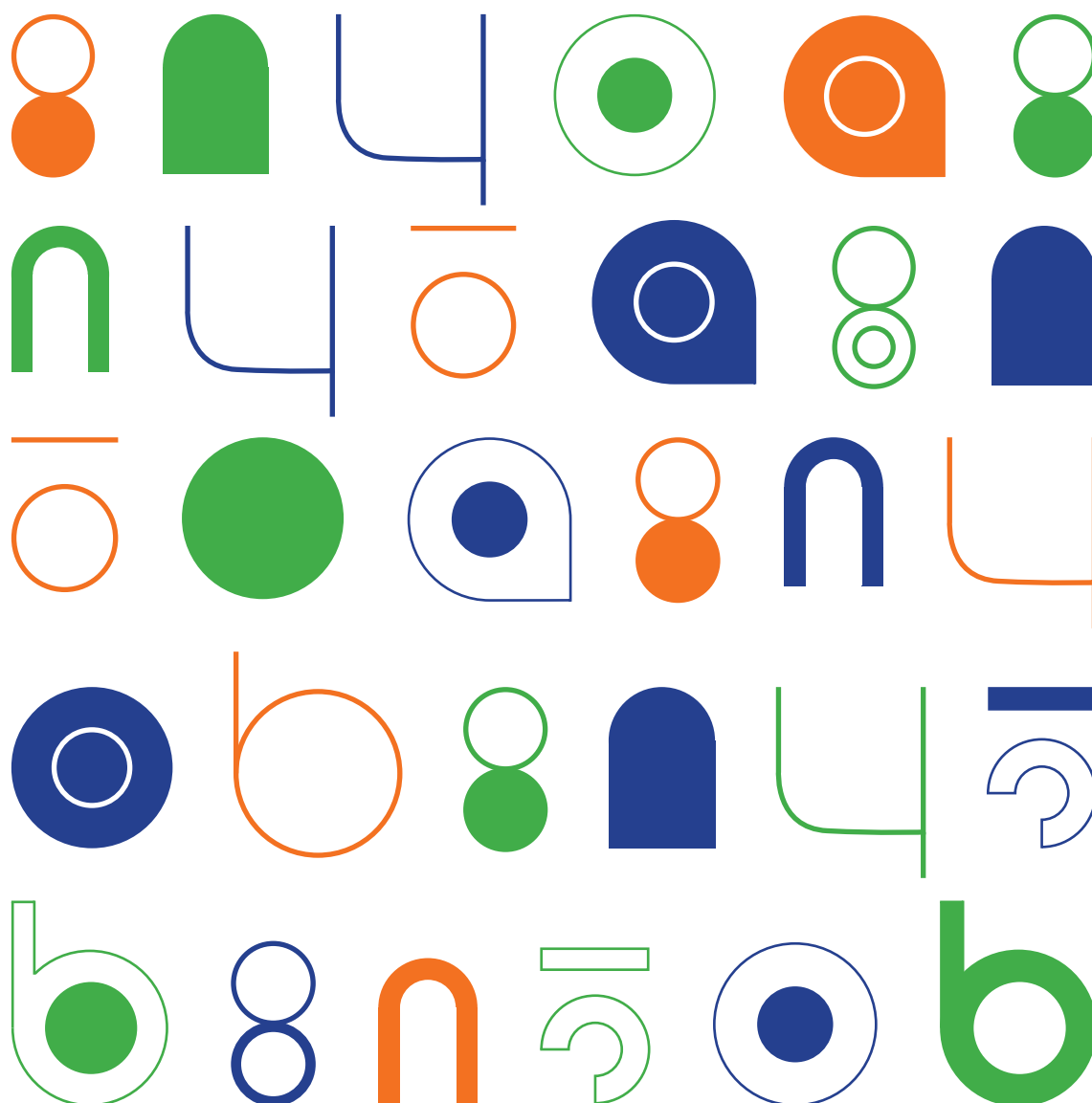


Bed 801000
Bett 801000
Banc 801000
Станина 801000
Bancada 801000

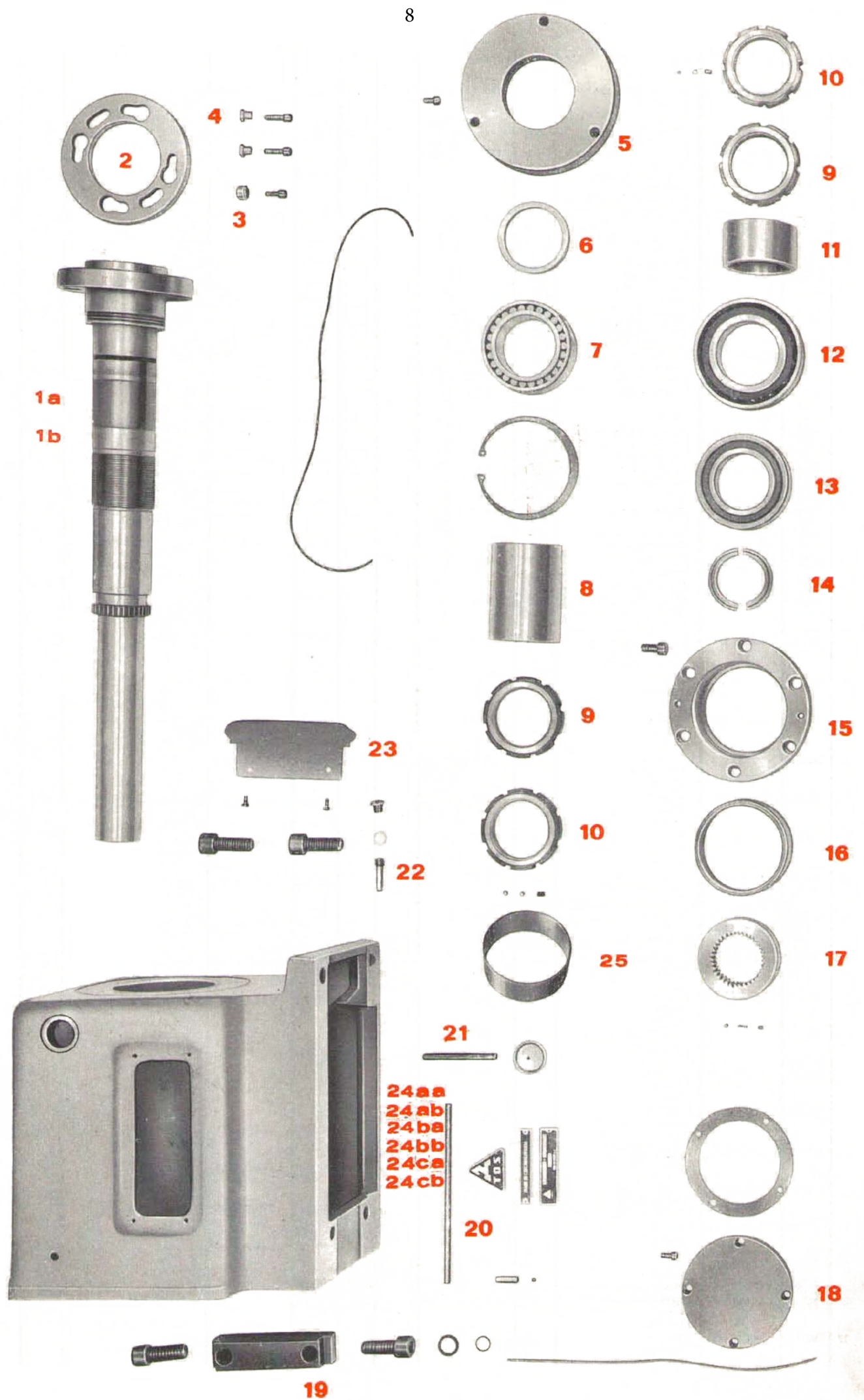


1	2	3	4	5	6	1	2	3	4	5	6
Item No. / Ordnungnummer No. d'ordre / Лоп. Ho / Número de orden	Position number / Laufende Nummer Número de repère / Ho letain / Número corriente	Drawing No. / Zeichnungsnummer No. De dessin / Ho vepreska / Número del dibujo	Denomination Beschreibung Рисунг Наименование Denominación	No. of pieces / Stückzahl Nombre de pièces / Kon-no штык / Número de piezas	Weight per piece (kg) / Stückgewicht (kg) Pois par pièce (kg) / Psc.-on штыка / Peso de 1 pieza (kg)						
			End bearing Endlager Palier terminal Концевой подшипник Cojinete de empuje	1	6.2	8	822007	3 04 51 526	Right-hand guide strip Rechte Leiste Lardon droit Планка правая Listón derecho	1	1.55
									Applicable to turning lenght 1000 mm Betrifft Drehlänge 1000 mm Valable pour la longueur entre pointes 1000 mm En vigo para el largo del torneado de 1000 mm Действительно для длины точения 1000 мм		
2	801011	5 04 30 1724	Plug Stopfen Bouchon Пробка Тарón	2	0.08	9	801215	4 04 19 233	Rack Kamm Crémaillère Зубчатая рейка Cremallera	1	0.86
3	801039	4 04 34 3413	Gib strip underneath motor Leiste unter Motor Cale de moteur Кронштейн для двигателя Listón bajo del motor	2	3.1	10	801122	3 04 19 342	Rack Kamm Crémaillère Зубчатая рейка Cremallera	1	4.3
4	801043	4 50 34 557	Gib strip Leiste Lardon Кронштейн Listón	2	0.07	11	801121	3 04 19 340	Rack Kamm Crémaillère Зубчатая рейка Cremallera	1	1.8
5	801041	5 50 41 354	Screw Schraube Vis Болт Tornillo	4	0.07	13a	801130	3 04 39 287	Lead screw Leitspindel Vis-mère Ходовой винт Husillo de guía	1	13.8
6a	801032	4 50 09 331	Pulley Riemenscheibe Poulie Ременный шкив Polea	1	4.2 50Hz	14a	801126	3 04 11 2617	Feed rod Zugspindel Barre de chariotage Ходовой вал Bara de cilindrar	1	9
6b	801034	4 50 09 332	Pulley Riemenscheibe Poulie Ременный шкив Polea	1	3.5 60Hz	15a	801128	3 04 11 3359	Disengaging rod Schaltstange Barre de débrayage Выключающая штанга Bara de desembrague	1	11.1
7	822006	3 04 54 525	Left-hand guide strip Linke Leiste Lardon gauche Планка левая Listón izquierdo	1	1.95						

Applicable to turning length 1500 mm Betrifft Drehlänge 1500 mm Valable pour la longueur entre pointes 1500 mm En vigo para el largo del torneado de 1500 mm Действительно для длины точения 1500 мм						1	2	3	4	5	6
			Rack Kamm Crémaillère Зубчатая рейка Cremallera						Rack Kamm Crémaillère Зубчатая рейка Cremallera		
9	801215	4 04 19 233		1	0.86	12	801173	3 04 19 341	Lead screw Leitspindel	1	2.5
						13c	801180	3 04 39 288	Vis-mère Ходовой винт Husillo de guía	1	21.9
10	801122	3 04 19 342	Rack Kamm Crémaillère Зубчатая рейка Cremallera	2	4.3	14c	801177	3 04 11 2618	Feed rod Zugspindel Barre de chariotage Ходовой вал Bara de cilndrar	1	13.18
13b	801153	3 04 39 284	Lead screw Leitspindel Vis-mère Ходовой винт Husillo de guía	1	18.1	15c	801178	3 04 11 3361	Disengaging rod Schaltstange Barre de débrayage Выключающая штанга Bara de desembrague	1	16
14b	801149	3 04 11 2483	Feed rod Zugspindel Barre de chariotage Ходовой вал Bara de cilndrar	1	10.8						
15b	801151	3 04 11 3360	Disengaging rod Schaltstange Barre de débrayage Выключающая штанга Bara de desembrague	1	13.6						
Applicable to turning length 2000 mm Betrifft Drehlänge 2000 mm Valable pour la longueur entre pointes 2000 mm En vigo para el largo del torneado de 2000 mm Действительно для длины точения 2000 мм											
			Rack Kamm Crémaillère Зубчатая рейка Cremallera								
9	801215	4 04 19 233		1	0.86						
10	801122	3 04 19 342	Right-hand guide strip Rechte Leiste Lardon droit Зубчатая рейка Cremallera	2	4.3						



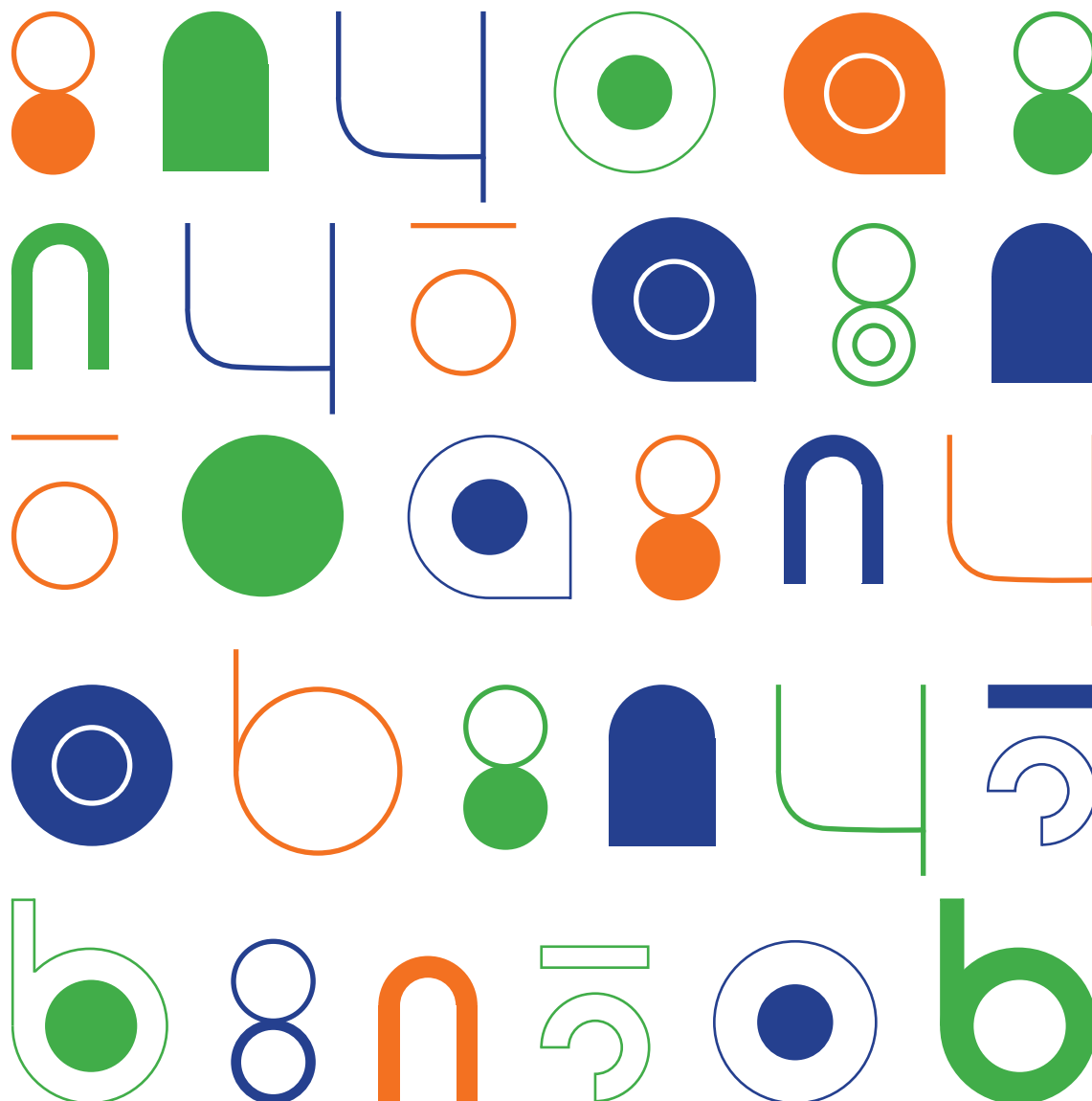
Headstock 802000
Spindelstock 802000
Роупée 802000
Шпиндельная бабка 802000
Cabezal de husillo 802000



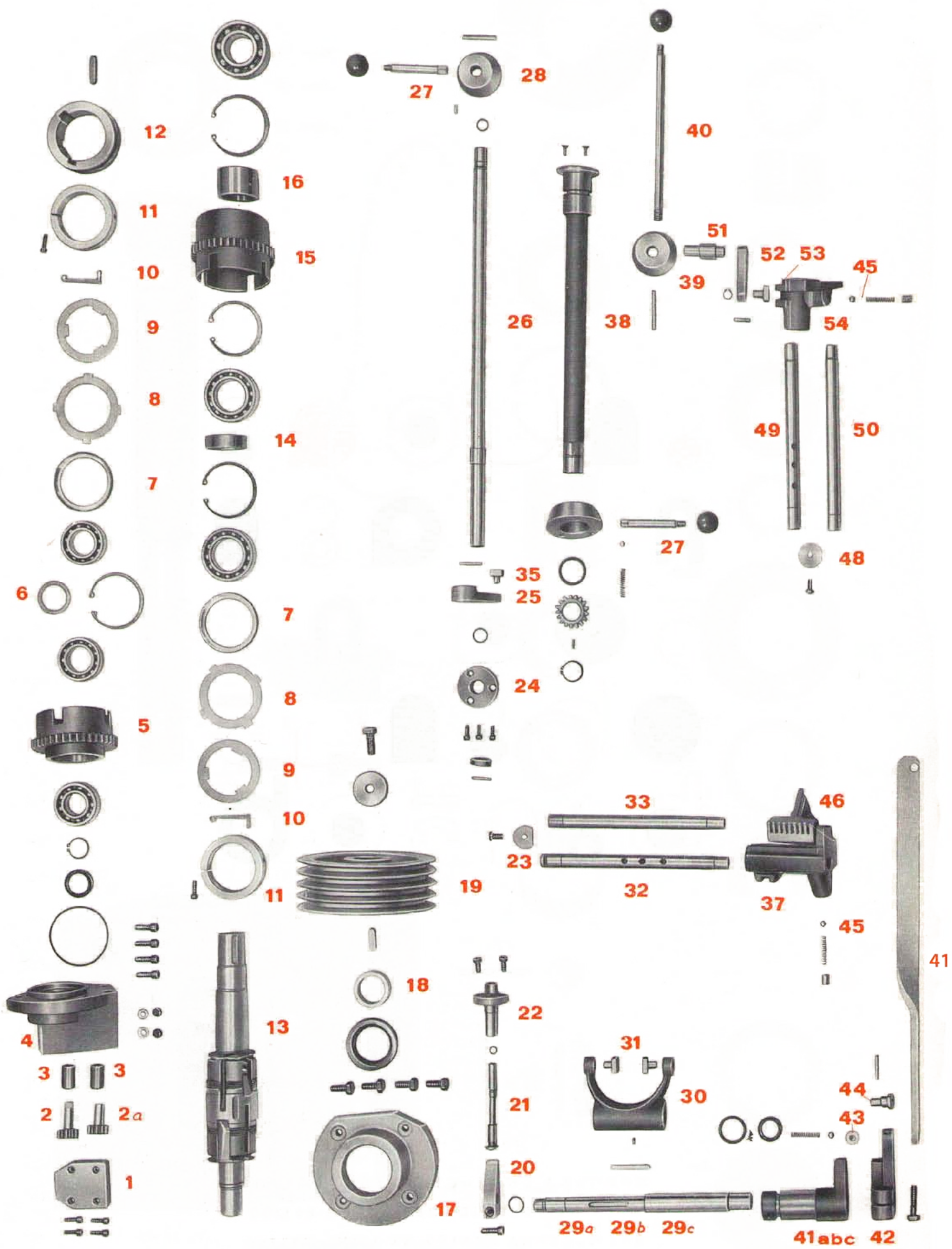
1	2	3	4	5	6	1	2	3	4	5	6
Item No. / Ordnungsnnummer No. d'ordre / Поп. Ho / Número de orden	Position number / Laufende Nummer Número de repère / Ho. pieza / Número corriente	Drawing No. / Zeichnungsnummer No. De dessin / Ho. vepreska / Número del dibujo	Denomination Benennung Piece Наименование Denominación	No. of pieces / Stückzahl Nombre de pièces / Кол-во штук / Número de piezas	Weight per piece (kg) / Stückgewicht (kg) Pois par pièce (kg) / Вес 1-ой детали / Peso de 1 pieza (kg)						
1	802000	1 04 70 792	Complete headstock Spindelstock komplett Роторная бабка в сборе Шпиндельная бабка в сборе Caja de husillo - completa	1	135 SN40	6	802109	S4 VK- 2461	Bi-partite ring Zweiteiliger Ring Bague en deux pièces Разрезанное кольцо Anillo bipartido	1	0.32
	802000	1 04 70 792	Complete headstock Spindelstock komplett Роторная бабка в сборе Шпиндельная бабка в сборе Caja de husillo - completa	1	135 SN45	7	802078	ČSN 02 4700	Roller bearing NN 3016K/ZP 52 Rollenlager NN 3016K/ZP 52 Roulement à rouleaux NN 3016K/ZP 52 Роликоподшипник NN3016K/ZP 52 Cojinete de rodillos NN 3016K/ZP 52	1	1.48
	802000	1 04 70 792	Complete headstock Spindelstock komplett Роторная бабка в сборе Шпиндельная бабка в сборе Caja de husillo - completa	1	135 SN50	8	802013	4 04 26 2441	Spacing bush Distanzbuchse Douille d'écartement Распорная втулка Buje espaciador	1	1.85
	802000	1 04 70 792	Complete headstock Spindelstock komplett Роторная бабка в сборе Шпиндельная бабка в сборе Caja de husillo - completa	1	135 SN50	9	802027	S4 VK- 2396	Nut Mutter Ecrou Гайка Tuerca	2	0.62
2	802120	ČSN 20 1012	Bayonet washer 180 Bajonettunterlage 180 Rondelle à baionnette 180 Штыковая прокладка 180 Placa de apoyo de bayoneta 180	1	0.3	10	802026	4 04 39 326	Nut Mutter Ecrou Гайка Tuerca	2	0.54
3	802119	ČSN 20 1007	Driving block 19 Mitnehmerstein 19 Noix d'entraînement 19 Проводковый сухарь 19 Dado conductor 19	1	0.07	11	802015	4 50 26 553	Spacing bush Distanzbuchse Douille d'écartement Распорная втулка Buje espaciador	1	2.8
4	802121	ČSN 20 1013	Bayonet washer M8x15 Bajonetteinlage M8x15 Pièce d'insertion à baionnette M8x15 Штыковая прокладка M8x15 Pieza de inserción de bayoneta M8x15	2	0.04	12	802075		Bearing 7217/P5-T Lager 7217/P5-T Palier 7217/P5-T Подшипник 7217/P5-T Cojinete 7217/P5-T Ložisko 7217/P5-T	1	1.87
5	802003	S3 VK- 2460	Front cover Vorderdeckel Couvercle avant Передняя крышка Tapa delantera	1	5.3	13	802074		Bearing 7215/P5-T Lager 7215/P5-T Palier 7215/P5-T Подшипник 7217/P5-T Cojinete 7215/P5-T	1	1.87

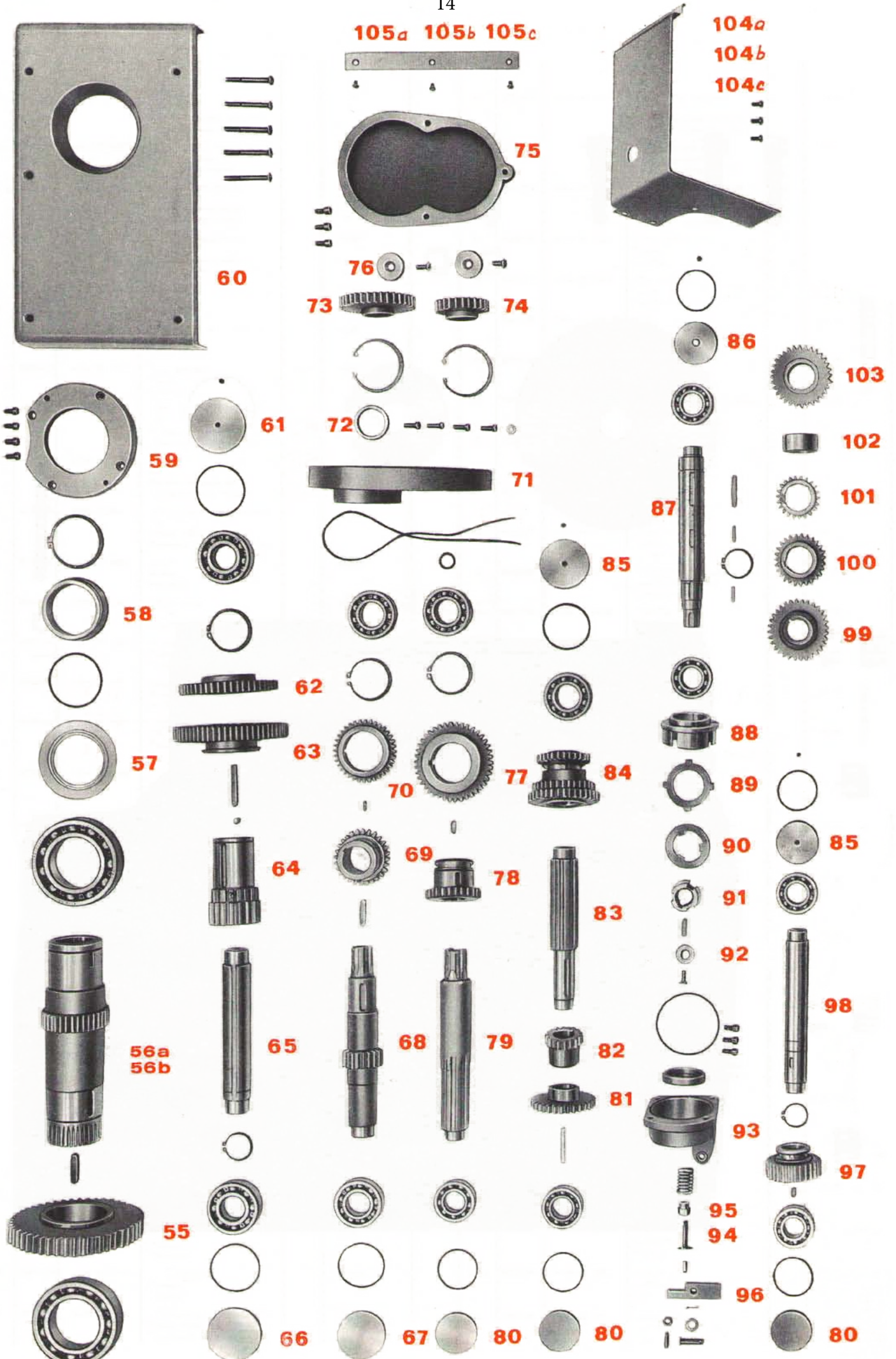
1	2	3	4	5	6	1	2	3	4	5	6
14	802014	S4 VK-2480	Bi-partite ring Zweiteiliger Ring Bague en deux pièces Разрезаное кольцо Anillo bipartido	1	0.2	23	802041	3 04 60 1580/1	Covering plate Schutzblech Tôle de recouvrement Жест. плита перекрытия Chapa cubridora	1	0.18
15	802004	3 04 09 0949	Sleeve Buchse Douille Втулка Buje	1	3.43	24aa	802156	1 04 03 656	Casing of headstock Spindelstockkörper Corps de poupée Корус шпиндельной бабки Caja de husillo, cuerpo	1	69 SN40A
16	802011	4 04 25 2439	Distance ring Distanzring Bague d'espacement Дистанционное кольцо Anillo de distancia	1	0.65	24ba	802181	1 04 03 663	Casing of headstock Spindelstockkörper Corps de poupée Корус шпиндельной бабки Caja de husillo, cuerpo	1	76 SN45A
17	802007	4 04 16 1391	Connecting ring Verbindungsring Bague de raccord Соединительное кольцо Anillo de unión	1	1.2	24ca	802214	1 04 03 660	Casing of headstock Spindelstockkörper Corps de poupée Корус шпиндельной бабки Caja de husillo, cuerpo	1	83 SN50A
18	802006	4 04 09 718	Cover Deckel Couvercle Крышка Тара	1	1.5	0	802000	1 50 70 352	Complete headstock Spindelstock - komplett Poupée complète Шпиндельная бабка в сборе Caja de husillo - completa	1	132 SN40B
19	802018	4 04 34 1892	Clamp Spannzeug Bride de fixation Прихват Sujetador Pipe Rohr	1	1.7				Complete headstock Spindelstock - komplett Poupée complète Шпиндельная бабка в сборе Caja de husillo - completa	1	135 SN45B
20	802032	5 04 56 1041	Tube Tubo	1	0.09				Complete headstock Spindelstock - komplett Poupée complète Шпиндельная бабка в сборе Caja de husillo - completa	1	140 SN50B
21	802033	5 04 56 1040	Pipe Rohr Tube Трубка Tubo	1	0.07	1b	802106	1 50 10 0071	Spindle Spindel Broche Шпиндель Husillo	1	12.30 SN40B - 50B
22	802091	S4 VK-2543	Regulating screw Regelschraube Vis de réglage Регулировочный винт Tornillo regulador	1	0.12	24ab	802157	1 50 03 0285	Casing of headstock Spindelstockkörper Corps de poupée Корус шпиндельной бабки Cuerpo de la caja de husillo	1	70 SN40B

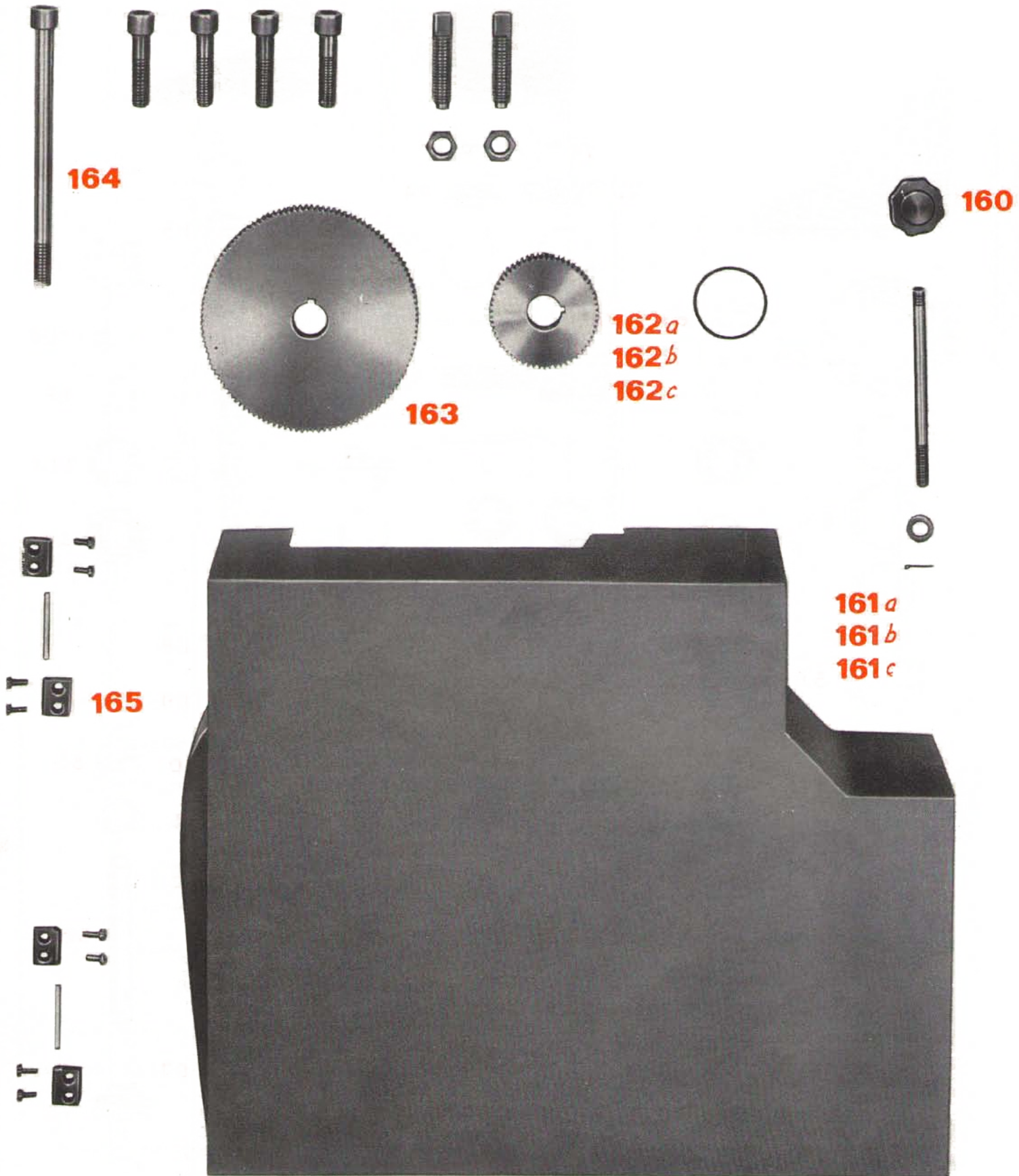
1	2	3	4	5	6
24bb	802185	1 50 03 0286	Casing of headstock Spindelstockkörper Corps de poupée Корпус шпиндельной бабки Cuerpo de la caja de husillo	1	77 SN45B
24cb	802218	1 50 03 0287	Casing of headstock Spindelstockkörper Corps de poupée Корпус шпиндельной бабки Cuerpo de la caja de husillo	1	84 SN50B
25	802016	4 50 26 0708	Connecting ring Verbindungsring Bague de raccord Соединительное кольцо Anillo de unión		0.1 SN40B - 50B

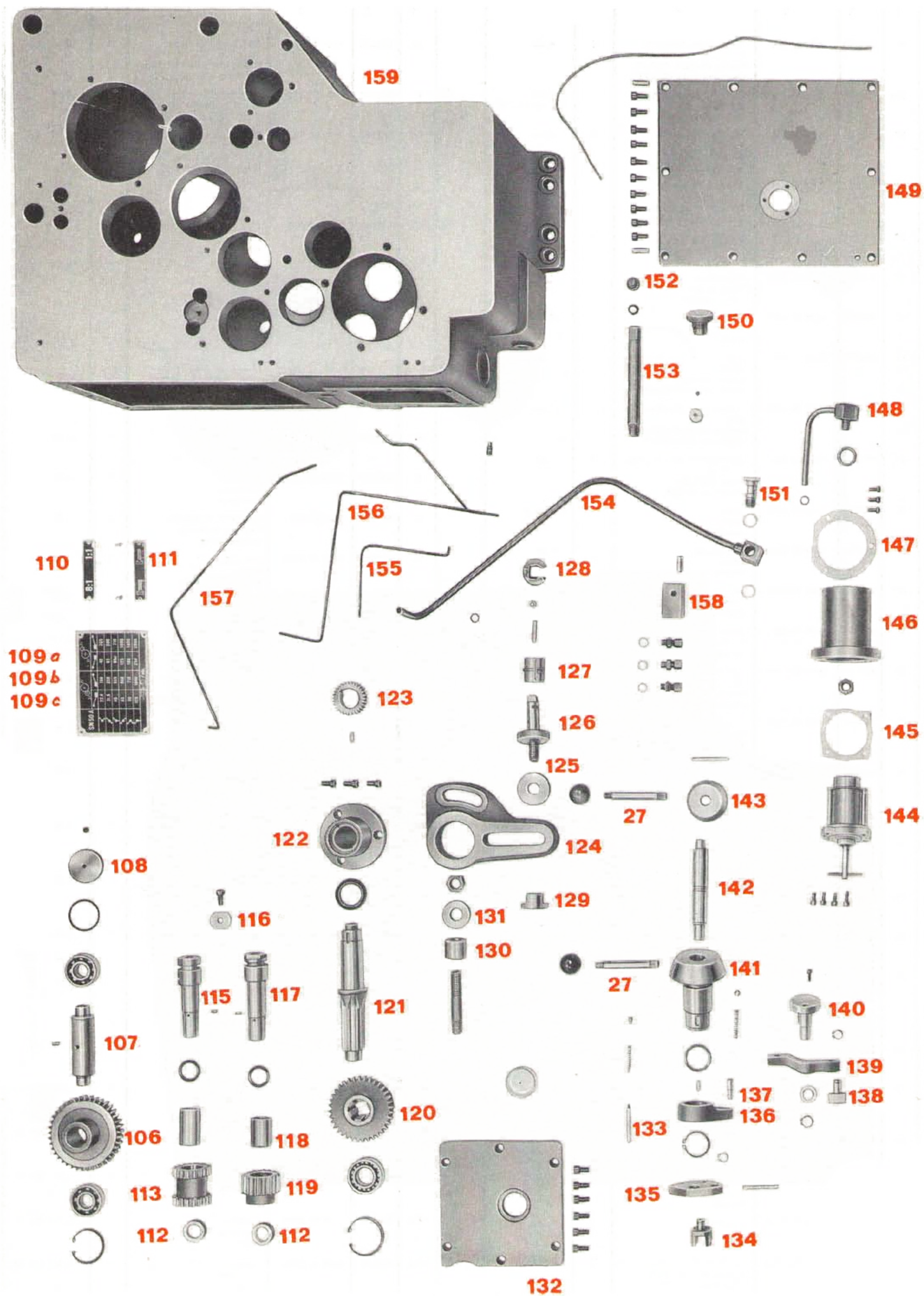


Speed gearbox 803000
Getriebekasten 803000
Boîte de vitesses 803000
Коробка скоростей 803000
Cambio de velocidades 803000









1	2	3	4	5	6	1	2	3	4	5	6
Item No. / Ordnungsnummer No. d'ordre / Поп. Ho / Número de orden	Position number / Laufende Nummer Número de repère / Ho letam / Número corriente	Drawing No. / Zeichnungsnummer No. De dessin / Ho seproka / Número del dibujo	Denomination Benennung Piece Наименование Denominación	No. of pieces / Stückzahl Nombre de pièces / Kor-no nryks / Número de piezas	Weight per piece (kg) / Stückgewicht (kg) Pois par pièce (kg) / Bec. 1-oi nryks / Peso de 1 pieza (kg)						
0	803000	1 04 70 1007	Complete speed gearbox Getriebekasten komplett Boite de vit. Complète Коробка скоростей в сборе Caja de velocidades, completa	1	170 SN40A	5	803076	3 04 16 1712	Driver Mitnehmer Entraîneur Поводок Tope conductor Distance ring Distanzring Bague d'espacement Дистанционное кольцо Anillo de distancia	1	1.16
		1 04 70 1007	Complete speed gearbox Getriebekasten komplett Boite de vit. Complète Коробка скоростей в сборе Caja de velocidades, completa	1	172 SN45A	7	803140	5 04 26 2502	Support ring Abstützring Bague d'appui Опорное кольцо Anillo de apoyo	2	0.03
		1 04 70 1007	Complete speed gearbox Getriebekasten komplett Boite de vit. Complète Коробка скоростей в сборе Caja de velocidades, completa	1	174 SN50A	8	803217	4 04 52 516	External friction disc Aussenlamelle Disque extérieur Фрикционный диск наружный Lámina exterior	14	0.03
1	803022	4 04 06 1116	Cover Deckel Couvercle Крышка Тара	1	0.49	9	803221	4 04 52 517	Internal friction disc Innenlamelle Disque intérieur Фрикционный диск внутренний Lámina interior	16	0.03
2	803057	4 04 16 1040	Gear wheel Zahnrad Roue dentée Зубчатое колесо Rueda dentada	1	0.10	10	803214	5 04 52 761	Level Hebel Manette Рычажок Palanquilla	24	0.015
2a	803056	4 04 16 1039	Gear wheel Zahnrad Roue dentée Зубчатое колесо Rueda dentada	1	0.10	11	803185	4 04 39 282	Nut Mutter Ecrou Гайка Tuerca	2	0.36
3	803114	5 04 23 1086	Sleeve Buchse Douille Втулка Buje	2	0.028	12	803104	4 04 21 619	Sleeve Hülse Manchon Обойма Abrazadera	1	0.51
4	803003	2 04 03 899	Body of pump Pumpengehäuse Corps de pompe Корпус насоса Cuerpo de la bomba	1	2.80	13	803036	2 04 11 2463	Shaft Welle Arbre Вал Árbol	1	6.25

1	2	3	4	5	6	1	2	3	4	5	6
14	803143	5 04 26 2997	Ring Ring Vague Кольцо Anillo	1	0.11	23	803201	5 04 43 802	Washer Unterlage Rondelle Шайба Arandela	1	0.035
15	803079	3 04 16 1723	Driver Mitnehmer Entraîneur Поводок Tore conductor	1	0.42	24	803107	4 04 21 622	Cover Deckel Couvercle Крышка Тара	1	0.2
16	803132	5 04 26 2490	Ring Ring Vague Кольцо Anillo	1	0.25	25	803012	4 04 05 859	Level Hebel Levier Рычаг Palanca	1	0.17
17	803018	3 04 06 938	Cover Deckel Couvercle Крышка Тара	1	3.18	26	803049	3 04 11 2480	Rod Stange Barre Штанга Barra	1	1.25
18	803131	5 04 26 2489	Ring Ring Vague Кольцо Anillo	1	0.083	27	803148	5 04 30 1561	Level Hebel Levier Рычаг Palanca	4	0.08
19	803032	3 04 09 964	Pulley Riemenscheibe Roulie Ременный шкив Polea	1	4.95	28	803155	5 04 30 1715	Hub Nabe Moyeu Ступица Cubo	1	0.36
20	803174	4 04 34 2515	Level Hebel Levier Рычаг Palanca	1	0.18	29a	803495	3 04 11 2459	Rod Stange Barre Штанга Barra	1	0.83 SN40A
21	803048	4 04 11 2477	Rod Stange Barre Штанга Barra	1	0.1	29b	803520	3 04 11 2460	Rod Stange Barre Штанга Barra	1	0.90 SN45A
22	803121	4 04 24 906	Bush Buchse Douille Втулка Vuje	1	0.17	29c	803545	3 04 11 2461	Rod Stange Barre Штанга Barra	1	1.05 SN50A

1	2	3	4	5	6	1	2	3	4	5	6
30	803010	3 04 05 856	Yoke Bügel Etrier Хомут Estribo	1	0.87	39	803167	4 04 30 2346	Hub Nabe Моуеу Ступица Cubo	1	0.42
31	803180	5 04 25 649	Block Stein Noix Сухарь Dado de guía	2	0.03	40	803146	5 04 30 1602	Level Hebel Levier Рычаг Palanca	1	0.204
32	803040	4 04 11 2468	Rod Stange Barre Штанга Barra	1	0.13	41a	803489	4 04 05 847	Bush Buchse Douille Втулка Бује	1	0.767 SN40
33	803042	4 04 11 2470	Rod Stange Barre Штанга Barra	1	0.99	41b	803514	4 04 05 848	Bush Buchse Douille Втулка Бује	1	0.85 SN45
34	803071	4 04 16 1441	Gear wheel Zahnrad Roue dentée Зубчатое колесо Rueda dentada	1	0.09	41c	803539	4 04 05 849	Bush Buchse Douille Втулка Бује	1	1.10 SN50
35	803181	5 04 35 650	Block Stein Noix Сухарь Dado de guía	1	0.03	42	803009	3 04 05 855	Lever Spitze Levier Рычаг Palanca	1	0.752
36	803136	4 04 26 2495	Hub Nabe Моуеу Ступица Cubo	1	0.53	43	803052	5 04 11 2027	Pin Zapfen Cheville Палец Perno	1	0.02
37	803011	3 04 05 858	Shifter Umleger Fourche de manoeuvre des baladeurs Передвигающий элемент Leva de embrague	1	1.25	44	803051	5 04 11 2026	Pin Zapfen Cheville Палец Perno	1	0.06
38	803026	3 04 08 029	Hollow shaft Hohlwelle Arbre creux Полый вал Árbol hueco	1	1.81	45	803274	ČSN 02 3680	Ball ø 10 mm Kugel ø 10 mm Bille ø 10 mm Шарик ø 10 mm Bollilla ø 10 mm	5	0.02

1	2	3	4	5	6	1	2	3	4	5	6
46	803013	3 04 05 991	Shifter Umleger Fourche de manoeuvre Передвигающий элемент Leva de embrague	1	0.60	55	803090	3 04 17 864	Gear wheel 48/3.75 Zahnrad 48/3.75 Roue dentée 48/3.75 Зубчатое колесо 48/3.75 Rueda dentada 48/3.75	1	0.48
47	803225	3 04 54 524	Pull rod Zugstange Biellette Тяга Vástago	1	0.12	56a	803072	2 04 16 1442	Bush with teeth Zahnbuchse Douille dentée Зубчатая втулка Buje dentado	1	5.24 SN40A - 50
48	803202	5 04 43 803	Washer Unterlage Rondelle Шайба Arandela	1	0.035	57	803126	4 04 26 2483	Oil ring Abspritzring Anneau de projection d'huile Маслоотбойное кольцо Anillo restregador	1	0.14
49	803043	4 04 11 2471	Rod Stange Barre Штанга Barra	1	0.58	58	803127	4 04 26 2484	Oil ring Abspritzring Anneau de projection d'huile Маслоотбойное кольцо Anillo restregador	1	0.35
50	803041	4 04 11 2469	Rod Stange Barre Штанга Barra	1	0.57	59	803017	3 04 06 937	Cover Deckel Couvercle Крышка Тара	1	1.30
51	803054	5 04 11 3322	Pin Zapfen Cheville Палец Perno	1	0.12	60	803616	S 2 VK- 2465	Cover - assembly Deckel Gruppe Couvercle, ensemble Крышка в сборе Тара, grupo	1	1.86
52	803173	4 04 34 1935	Lever Hebel Levier Рычаг Palanca	1	0.152	61	803152	4 04 30 1712	Lid Deckel Couvercle Колпачок Tapita	1	0.29
53	803179	5 04 34 1794	Block Stein Noix Сухарь Dado de guía	1	0.03	62	803058	3 04 16 1418	Gear wheel 49/2.75 Zahnrad 49/2.75 Roue dentée 49/2.75 Зубчатое колесо 49/2.75 Rueda dentada 49/2.75	1	1.55
54	803008	3 04 05 853	Shifter Umleger Fourche de manoeuvre Передвигающий элемент Leva de embrague	1	0.84	63	803064	3 04 16 1434	Gear wheel 63/2.5 Zahnrad 63/2.5 Roue dentée 63/2.5 Зубчатое колесо 63/2.5 Rueda dentada 63/2.5	1	3.16

1	2	3	4	5	6	1	2	3	4	5	6
64	803089	3 04 17 863	Pinion 18/3.75 Ritzel 18/3.75 Pignon 18/3.75 Ведущая шестерня 18/3.75 Piñon 18/3.75	1	1.63	73	803087	4 04 17 861	Gear wheel 35/3 Zahnrad 35/3 Roue dentée 35/3 Зубчатое колесо 35/3 Rueda dentada 35/3	1	1.50
65	803035	3 04 11 3490	Shaft Welle Arbre Вал Árbol	1	2.40	74	803088	4 04 17 862	Gear wheel 25/3 Zahnrad 25/3 Roue dentée 25/3 Зубчатое колесо 25/3 Rueda dentada 25/3	1	0.56
66	803164	3 04 30 2340	Lid Deckel Couvercle Крышка Tapita	1	0.25	75	803024	2 05 03 235	Cover Deckel Couvercle Крышка Tapa	1	1.92
67	803096	3 04 19 407	Lid Deckel Couvercle Крышка Tapita	1	0.17	76	803125	5 04 26 3020	Washer Unterlage Rondelle Шайба Arandela	2	0.05
68	803096	3 04 19 407	Shaft Welle Arbre Вал Árbol	1	3.50	77	803078	4 04 16 1716	Gear wheel 42/2.75 Zahnrad 42/2.75 Roue dentée 42/2.75 Зубчатое колесо 42/2.75 Rueda dentada 42/2.75	1	1.50
69	803059	4 04 16 1419	Gear wheel 28/2.75 Zahnrad 28/2.75 Roue dentée 28/2.75 Зубчатое колесо 28/2.75 Rueda dentada 28/2.75	1	0.70	78	803077	4 04 16 1715	Gear wheel 25/3 Zahnrad 25/3 Roue dentée 25/3 Зубчатое колесо 25/3 Rueda dentada 25/3	1	1
70	803060	4 04 16 1420	Gear wheel 36/2.5 Zahnrad 36/2.5 Roue dentée 36/2.5 Зубчатое колесо 36/2.5 Rueda dentada 36/2.5	1	0.40	79	803095	3 04 19 406	Shaft Welle Arbre Вал Árbol	1	2.85
71	803023	2 50 03 234	Bush Buchse Douille Втулка Buje	1	3.70	80	803150	3 04 30 1709	Lid Deckel Couvercle Колпачок Tapita	3	0.20
72	803128	5 04 26 2485	Distance ring Distanzring Bague d'espacement Дистанционное кольцо Anillo de distancia	1	0.035	81	803073	4 04 16 1710	Gear wheel 30/3 Zahnrad 30/3 Roue dentée 30/3 Зубчатое колесо 30/3 Rueda dentada 30/3	1	0.64

1	2	3	4	5	6	1	2	3	4	5	6
82	803076	4 04 16 1714	Gear wheel 18/2.75 Zahnrad 18/2.75 Roue dentée 18/2.75 Зубчатое колесо 18/2.75 Rueda dentada 18/2.75	1	0.31	91	803129	4 04 26 2486	Driver Mitnehmer Entraîneur Поводок Tope conductor	1	0.19
83	803098	3 04 19 394	Spline shaft Keilwelle Arbre cannelé Шлицевой вал Árbol ranurado	1	0.81	92	803207	5 04 43 1119	Pad Unterlage Rondelle Шайба Arandela	1	0.27
84	803256	3 04 60 1873	Triple gear wheel- assembly Dreirad-Gruppe Roue á triple disque, ensemble Тройное зубчатое колесо в сборе Rueda triple- ensamblaje	1	2.15	93	803005	2 04 03 853	Body of brake Bremsörper Corps de frein Корпус тормоза Cuerpo del freno	1	1.55
85	803149	4 04 30 1707	Lid Deckel Couvercle Колпачок Tapita	1	0.26	94	803190	5 04 41 1448	Pin Zapfen Cheville Палец Perno	1	0.04
86	803158	4 04 30 1986	Lid Deckel Couvercle Колпачок Tapita	2	0.141	95	803191	5 04 51 1149	Screw Schraube Ecrou Гайка Tornillo	1	0.03
87	803099	3 04 19 395	Shaft Welle Arbre Вал Árbol	1	2.24	96	803172	4 04 34 1934	Level Hebel Levier Рычаг Palanca	1	0.13
88	803108	3 04 21 1766	Driver Mitnehmer Entraîneur Поводок Tope conductor	1	0.94	97	803080	4 04 16 1727	Intermediate gear wheel 28/2.75 Zwischenrad 28/2.75 Roue intermédiaire 28/2.75 Промежуточное колесо 28/2.75 Rueda intermedia 28/2.75	1	0.90
89	803220	4 04 52 518	External friction disc Aussenlamelle Disque extérieur Фрикционный диск наружный Lámina exterior	6	0.03	98	803050	4 04 11 2967	Shaft Welle Arbre Вал Árbol	1	1.90
90	803222	4 04 52 519	Internal friction disc Innenlamelle Disque intérieur Фрикционный диск внутренний Lámina interior	5	0.03	99	803075	4 04 16 1713	Gear wheel 32/2.75 Zahnrad 32/2.75 Roue dentée 32/2.75 Зубчатое колесо 32/2.75 Rueda dentada 32/2.75	1	0.62

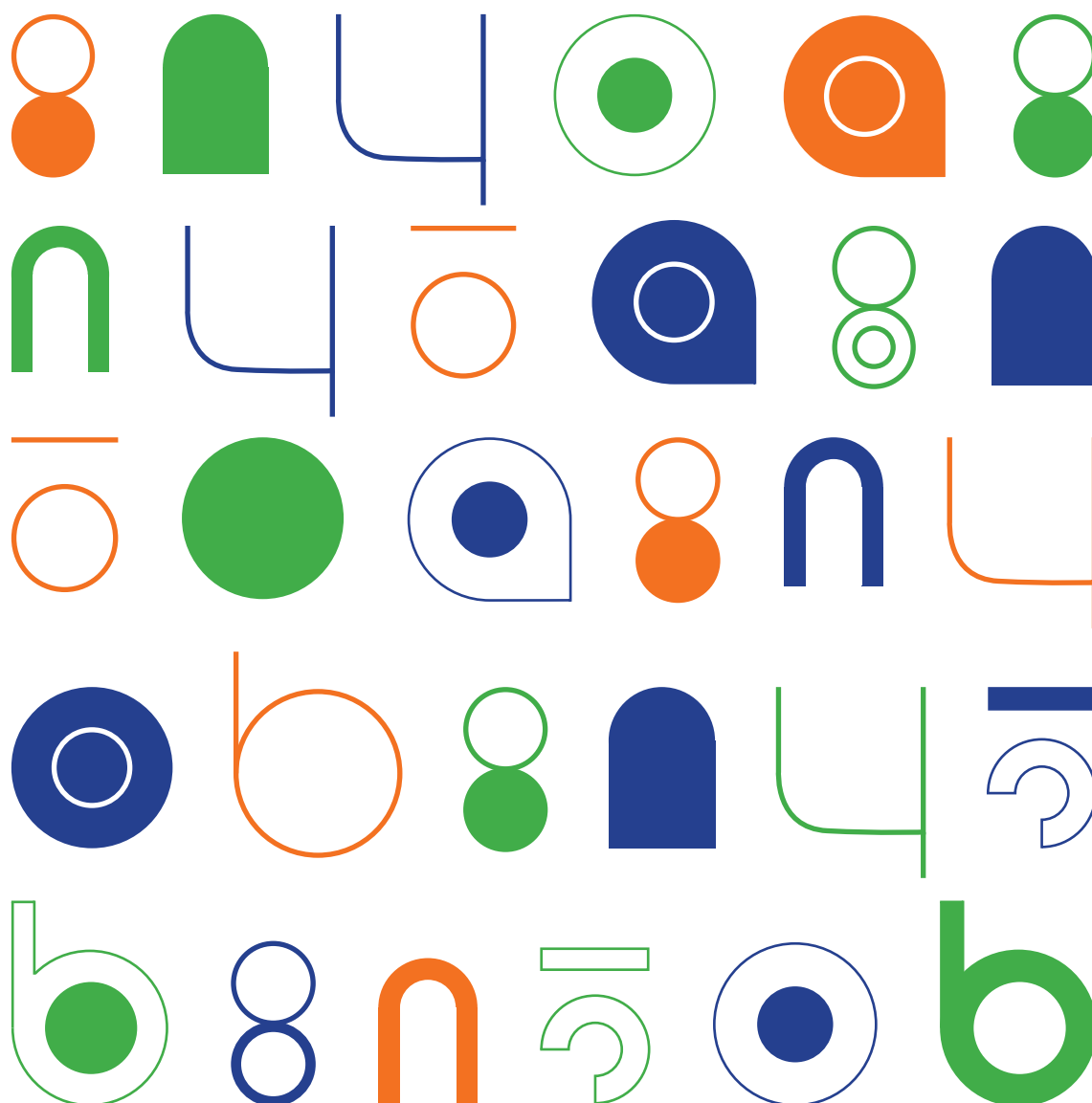
1	2	3	4	5	6	1	2	3	4	5	6
100	803062	4 04 16 1423	Gear wheel 27/2.75 Zahnrad 27/2.75 Roue dentée 27/2.75 Зубчатое колесо 27/2.75 Rueda dentada 27/2.75	1	0.30	105c	803549	4 04 53 3293	Cover Deckel Capot Кожух Cubierta	1	0.315 SN50
101	803063	4 04 16 1424	Gear wheel 22/2.75 Zahnrad 22/2.75 Roue dentée 22/2.75 Зубчатое колесо 22/2.75 Rueda dentada 22/2.75	1	0.30	106	803082	4 04 16 2018	Gear wheel 41/2.5 Zahnrad 41/2.5 Roue dentée 41/2.5 Зубчатое колесо 41/2.5 Rueda dentada 41/2.5	1	1.18
102	803130	5 04 26 2487	Distance ring Distanzring Bague d'espacement Дистанционное кольцо Anillo de distancia	1	0.18	107	803044	4 04 11 3508	Shaft Welle Arbre Вал Árbol	1	0.67
103	803061	4 04 16 1422	Gear wheel 36/2.75 Zahnrad 36/2.75 Roue dentée 36/2.75 Зубчатое колесо 36/2.75 Rueda dentada 36/2.75	1	0.55	108	803154	5 04 30 1714	Lid Deckel Couvercle Крышка Tapita	1	1.90
104a	803500	2 04 53 3255	Cover Deckel Capot Кожух Cubierta	1	0.702 SN40	109a	803505	4 04 57 744	Instruction plate Schild Plaquette Щиток Rótulo	1	0.15 SN40
104b	803525	2 04 53 3285	Cover Deckel Capot Кожух Cubierta	1	0.85 SN45	109b	803530	4 04 57 745	Instruction plate Schild Plaquette Щиток Rótulo	1	0.15 SN45
104c	803550	2 04 53 3284	Cover Deckel Capot Кожух Cubierta	1	0.98 SN50	109c	803555	4 04 57 746	Instruction plate Schild Plaquette Щиток Rótulo	1	0.15 SN50
105a	803499	4 04 53 3291	Cover Deckel Capot Кожух Cubierta	1	0.11 SN40	110	803242	4 04 57 619	Instruction plate Schild Plaquette Щиток Rótulo	1	0.04
105b	803524	4 04 53 3292	Cover Deckel Capot Кожух Cubierta	1	0.214 SN45	111	803241	4 04 57 441	Instruction plate Schild Plaquette Щиток Rótulo	1	0.04

1	2	3	4	5	6	1	2	3	4	5	6
112	803115	5 04 23 1075	Ring Ring Bague Кольцо Anillo	2	0.035	121	803097	3 04 19 312	Spline shaft Keilwelle Arbre cannelé Шлицевой вал Árbol ranurado	1	1.50
113	803069	4 04 16 1439	Gear wheel 41/2.5 Zahnrad 41/2.5 Roue dentée 41/2.5 Зубчатое колесо 41/2.5 Rueda dentada 41/2.5	1	0.39	122	803118	3 04 24 902	Bush Buchse Douille Втулка Buje	1	1.10
114	803120	5 04 24 905	Bush Buchse Douille Втулка Buje	1	0.10	123	803092	4 04 16 1061	Change gear wheel 30/1.5 Wechselrad 30/1.5 Roue de rechange 30/1.5 Сменная шестерня 30/1.5 Rueda de cambio 30/1.5	1	0.12
115	803037	4 04 11 2465	Shaft Welle Arbre Вал Árbol	1	0.53	124	803019	3 04 06 939	Gear quadrant Stelleisen Lyre Гитара Guitarra	1	2.90
116	803200	5 04 43 801	Washer Unterlage Rondelle Шайба Arandela	1	0.03	125	803015	S 4 VK- 2162	Washer Unterlage Rondelle Шайба Arandela	1	0.10
117	803038	4 04 11 2466	Shaft Welle Arbre Вал Árbol	1	0.55	126	803039	4 04 11 2032	Pin Zapfen Cheville Палец Perno	1	0.35
118	803119	5 04 24 904	Bush Buchse Douille Втулка Buje	1	0.08	127	803117	4 04 24 764	Bush Buchse Douille Втулка Buje	1	0.09
119	803068	4 04 16 1438	Gear wheel 20/2.5 Zahnrad 20/2.5 Roue dentée 20/2.5 Зубчатое колесо 20/2.5 Rueda dentada 20/2.5	1	0.34	128	803252	4 04 60 967	Pad unit Unterlage komplett Rondelle complète Шайба Arandela	2	0.08
120	803067	4 04 16 1437	Gear wheel 36/2.5 Zahnrad 36/2.5 Roue dentée 36/2.5 Зубчатое колесо 36/2.5 Rueda dentada 36/2.5	1	0.95	129	803195	5 04 42 279	Block Stein Noix Сухарь Dado de guía	1	0.14

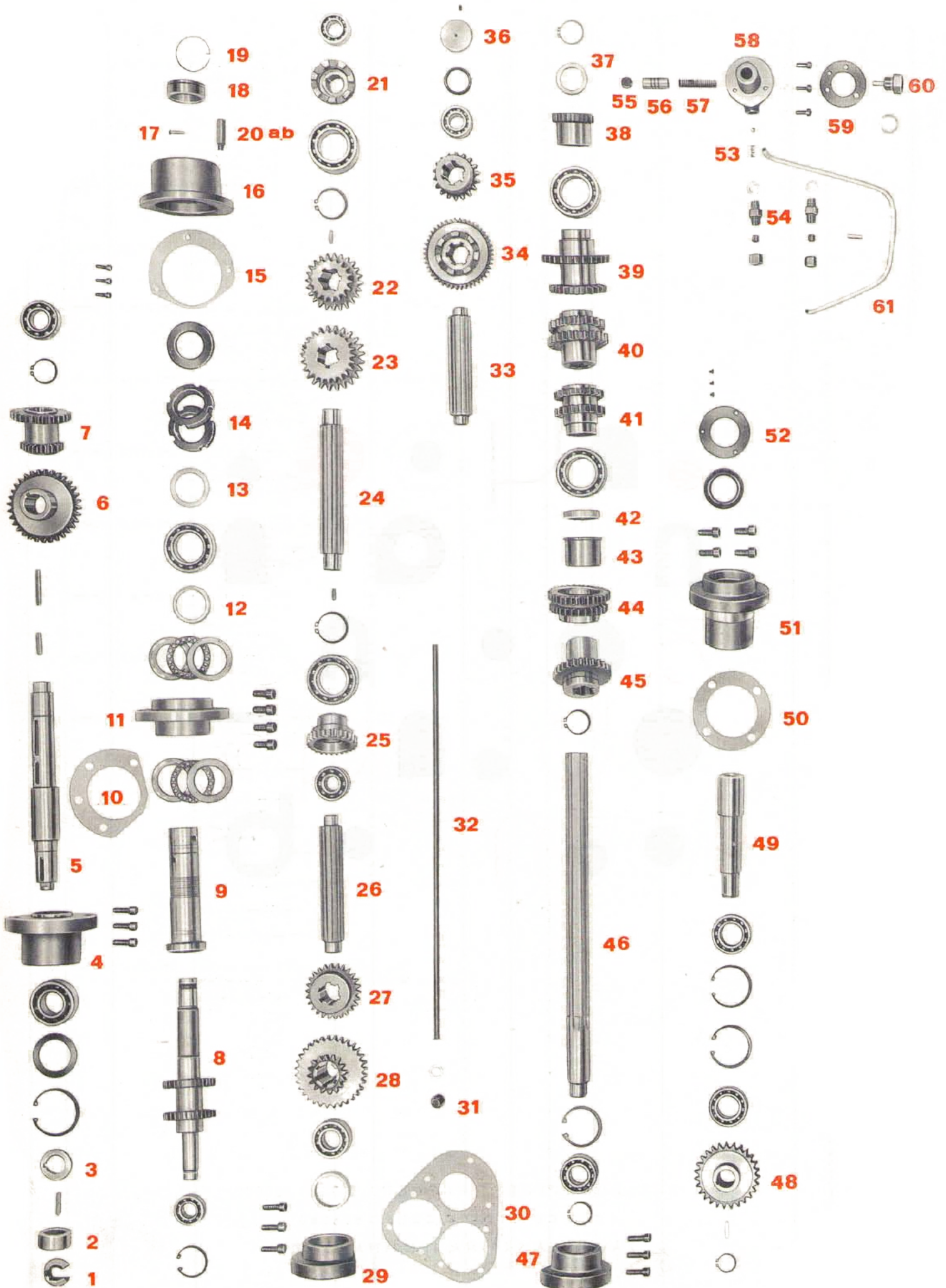
1	2	3	4	5	6	1	2	3	4	5	6
130	803135	5 04 26 2493	Distance ring Distanzring Bague d'espacement Дистанционное кольцо Anillo de distancia	1	0.1	139	803014	4 04 05 1218	Level Hebel Lever Рычаг Palanca	1	0.29
131	803203	5 04 43 807	Pad Unterlage Rondelle Шайба Arandela	1	0.05	140	803047	4 04 11 2475	Pin Zapfen Cheville Палец Perno	1	0.26
132	803020	3 04 06 940	Cover Deckel Couvercle Крышка Тара	1	2.20	141	803157	3 04 30 1723	Hub Nabe Moeyeu Ступица Cubo	1	1.10
133	803034	5 04 11 3506	Arresting pin Arretierzapfen Cheville de blocage Арретировочный палец Perno de bloqueo	1	0.02	142	803045	4 04 11 2473	Small shaft Welle Arbre Валик Árbol pequeño	1	0.42
134	803183	4 04 35 731	Block Stein Noix Сухарь Dado de guía	1	0.11	143	803142	S 4 VK - 2301	Hub Nabe Moeyeu Ступица Cubo	1	0.36
135	803109	4 04 21 855	Segment Segment Segment Сегмент Segmento	1	0.28	144	803260		Filter HEFA Z 50 Filter HEFA Z 50 Filter HEFA Z 50 Фильтр HEFA Z 50 Filtero HEFA Z 50	1	0.7
136	803006	4 04 05 850	Lever Spitze Lever Рычаг Palanca	1	0.30	145	803246	4 04 58 762	Sealing Dichtung Joint d'étanchéité Уплотнение Empaquetadura	1	0.002
137	803046	4 04 11 2474	Pin Zapfen Cheville Палец Perno	1	0.02	146	803031	3 04 09 1397	Bush Buchse Douille Втулка Buje	1	1.67
138	803106	4 04 21 621	Shifting block Verschiebestein Noix de déplacement Сухарь переключающей муфты Dado de embrague	1	0.05	147	803247	4 04 58 1052	Sealing Dichtung Joint d'étanchéité Уплотнение Empaquetadura	1	0.002

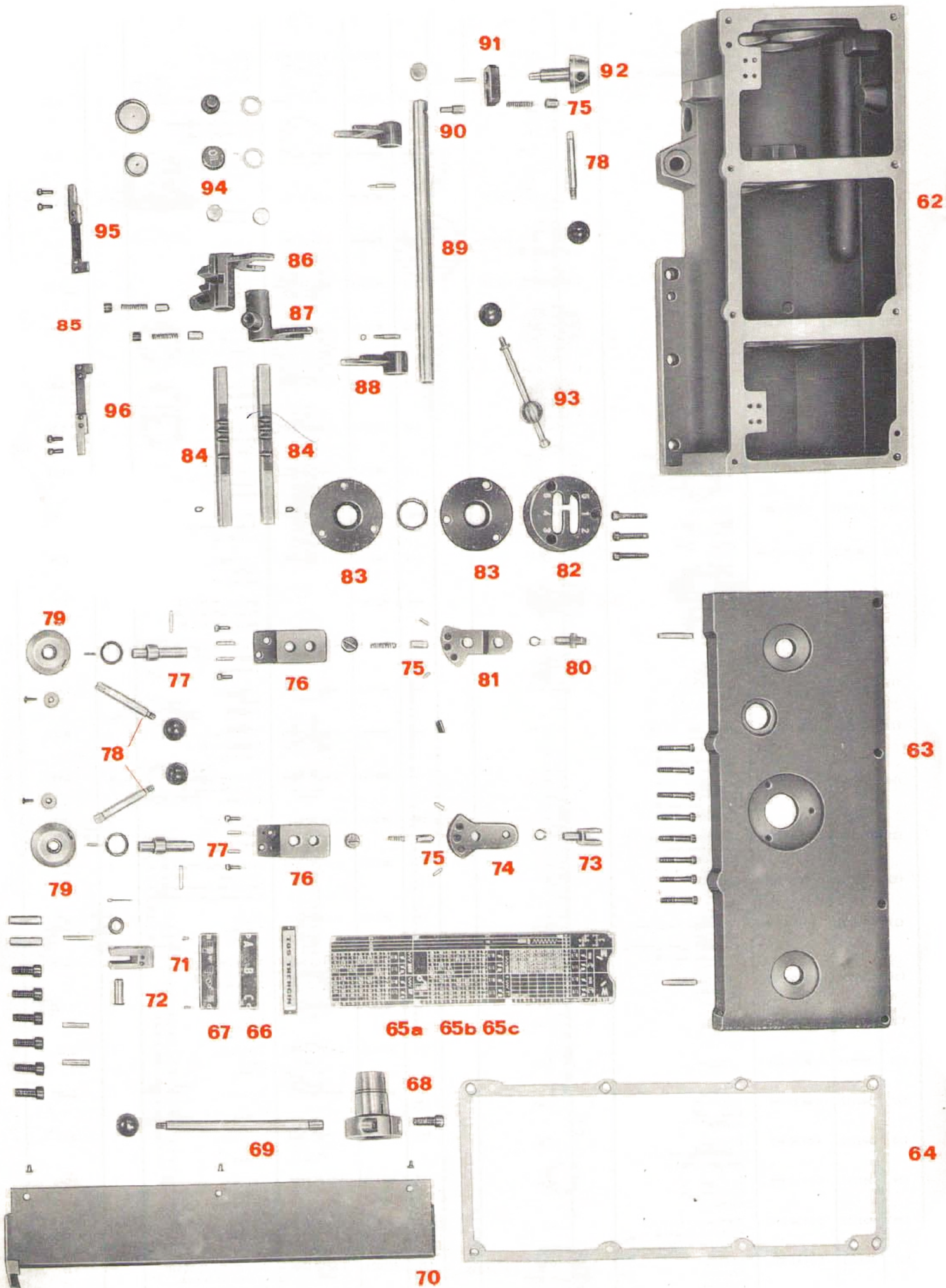
1	2	3	4	5	6	1	2	3	4	5	6
148	803194	5 04 41 1898	Coupling Anschlußstück Raccord Присоединение Pieza de union	1	0.13	157	803230	4 04 56 1398	Tube Rohr Tube Трубка Tubo	1	0.046
149	803021	3 04 06 941	Cover Deckel Couvercle Крышка Тара	1	1.60	158	803175	4 04 34 2544	Cube Würfel Cube Блок Dado de guía	1	0.20
150	803101	S 4 VK -2169	Deserating plug Entlüftungsstopfen Bouchon d'évacuation d'air Деаэрационная пробка Tarón de desaireación	1	0.10	159	803004	1 04 03 878	Casing of gearbox Kastenkörper Corps de boite Корпус коробки Cuerpo de la caja	1	125
151	803193	S 4 VK - 2021	Screw Schraube Vis Винт Tornillo	1	0.03	160	803484	S4 VK- 1675	Star wheel 50 Stern 50 Croisillon 50 Спица 50 Rueda de estrella	1	0.15
152	803393	4 04 03 0658	Plug G 1/4" Stopfen G 1/4" Bouchon G 1/4" Пробка G 1/4" Tarón G 1/4"	1	0.03	161a	803490	S2 VK- 2235	Cover Deckel Capot Кожух Cubierta	1	7 SN40
153	803228	5 04 56 1395	Tube Rohr Tube Трубка Tubo	1	0.123	161b	803515	S 2 VK- 2242	Cover Deckel Capot Кожух Cubierta	1	7.5 SN45
154	803226	S 4 VK - 1946	Tube Rohr Tube Трубка Tubo	1	0.15	161c	803540	S2 VK- 2246	Cover Deckel Capot Кожух Cubierta	1	8 SN50
155	803229	4 04 56 1397	Tube Rohr Tube Трубка Tubo	1	0.025	162a	803510	4 04 16 1565	Change gear wheel 48/1.5 Wechselrad 48/1.5 Roue de rechange 48/1.5 Сменная шестерня 48/1.5 Rueda de cambio 48/1.5	1	0.45 SN40
156	803227	3 04 56 1633	Tube Rohr Tube Трубка Tubo	1	0.13	162b	803637	4 04 16 1059	Change gear wheel 60/1.5 Wechselrad 60/1.5 Roue de rechange 60/1.5 Сменная шестерня 60/1.5 Rueda de cambio 60/1.5	1	0.73 SN45

1	2	3	4	5	6
162c	803560	4 04 16 1054	Change gear wheel 48/1.5 Wechselrad 48/1.5 Roue de rechange 48/1.5 Сменная шестерня 48/1.5 Rueda de cambio 48/1.5	1	1.36 SN50
163	803093	4 04 16 1056	Change gear wheel 48/1.5 Wechselrad 48/1.5 Roue de rechange 48/1.5 Сменная шестерня 48/1.5 Rueda de cambio 48/1.5	1	1.30
164	803192	5 04 41 1719	Screw Schraube Escrou Гайка Tornillo	1	0.4
165	803177	5 04 34 1928	Hinge Einhang Suspension Подвеска Suspensión	4	0.04
	0	803000	Complete speed gearbox Getriebekasten - komplett Boite de vit. complète Коробка скоростей в сборе Caja de velocidades, completa	1	171 SN40B
			Complete speed gearbox Getriebekasten - komplett Boite de vit. complète Коробка скоростей в сборе Caja de velocidades, completa	1	173 SN45B
			Complete speed gearbox Getriebekasten - komplett Boite de vit. complète Коробка скоростей в сборе Caja de velocidades, completa	1	175 SN50B
56b	803083	2 50 16 450	Toothed bushing Zahnbuchse Douille dentée Зубчатая втулка Buje dentato	1	5.80 SN40B - 50B



THREAD CUTTING GEARBOX 806000
GEWINDEKASTEN 806000
BOÎTE DE FILETAGE 806000
РЕЗЬБОНАРЕЗНАЯ КОРОБКА 806000
CAJA DE ROSCAR 806000





1	2	3	4	5	6	1	2	3	4	5	6
Item No. / Ordnungsnummer No. d'ordre / Поп. Ho / Número de orden	Position number / Laufende Nummer Número de repete / Ho лггггг / Número corriente	Drawing No. / Zeichnungsnummer No. De dessin / Ho чертєка / Número del dibujo	Denomination Bezeichnung Pièce Наименование Denominación	No. of pieces / Stückzahl Nombre de pièces / Кол-во штук / Número de piezas	Weight per piece (kg) / Stückgewicht (kg) Pois par pièce (kg) / Вес 1-ой штуки / Peso de 1 pieza (kg)						
									Duplex gear wheel Doppelrad Roue á double disque Сдвоенное колесо Rueda doble		
						8	806059	3 04 17 772		1	1.66
			Threed cutting gearbox- assembly Gewindekasten-Gruppe						Bush Buchse Douille Втулка Buje		
0	806000	1 04 70 735	Boite de filetage, ensemble Резьбонарезная коробка в сборе Caja de roscas - ensamblaje	1	87.00					1	0.80
			Washer assembly Unterlage komplett						Sealing Dichtung Joint d'étanchéité Уплотнение Empaquetadura		
1	806001	4 04 60 967	Rondelle complète Шайба комплект Arandela completa	1	0.08	10	806192	4 04 58 692		1	0.001
			Insert Einlage						Flange Flansh Bride Фланец Brida		
2	806101	4 04 26 1974	Pièce intercalaire Прокладка Pieza de inserción	1	0.12	11	806082	3 04 21 455		1	1.05
			Insert Einlage						Ring Ring Vague Кольцо Anillo		
3	806106	4 04 26 3507	Pièce intercalaire Прокладка Pieza de inserción	1	0.04	12	806098	5 04 26 1970		1	0.04
			Flange Flansh Bride Фланец Brida						Ring Ring Vague Кольцо Anillo		
4	806088	3 04 21 864	Shaft Welle Arbre Вал Árbol	1	1.40	13	806096	5 04 26 3957		1	0.04
			Gear wheel Zahnrad Roue dentée Зубчатое колесо Rueda dentada						Nut M40x1.5 Mutter M40x1.5 Ecrou M40x1.5 Гайка M40x1.5 Tuerca M40x1.5		
5	806031	3 04 11 3467		1	1.90	14	806264	4 04 42 687		1	0.12
			Duplex gear wheel Doppelrad Roue á double disque Сдвоенное колесо Rueda doble						Sealing Dichtung Joint d'étanchéité Уплотнение Empaquetadura		
6	806051	4 04 17 764		1	0.08	15	806191	4 04 58 691		1	0.001
									Lid Deckel Couvercle Крышка Tapita		
7	806052	3 04 17 765		1	0.53	16	806462	3 04 30 2064		1	1.80

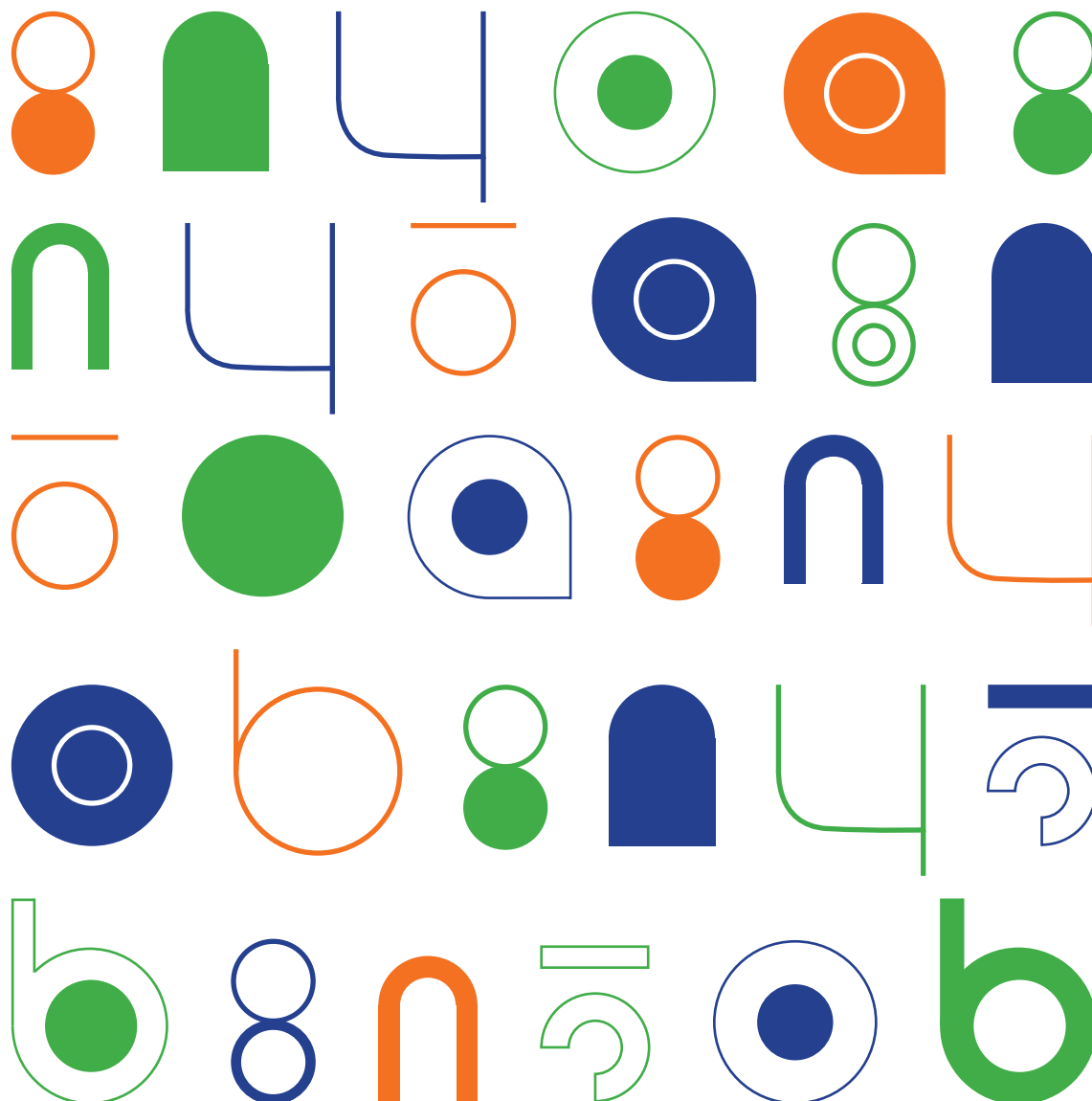
1	2	3	4	5	6	1	2	3	4	5	6
17	806151	5 04 46 1071	Pin Stift Cheville Штифт Espiga	1	0.001	26	806074	3 04 19 229	Shaft Welle Arbre Вал Árbol	1	0.81
18	806100	4 04 26 1972	Ring Ring Bague Кольцо Anillo	1	0.11	27	806040	4 04 16 1011	Gear wheel Zahnrad Roue dentée Зубчатое колесо Rueda dentada	1	0.44
19	806157	5 04 51 760	Locking piece Sicherung Dispositif de sécurité Предохранитель Dispositivo de seguridad	1	0.001	28	806053	3 04 17 766	Triple gear wheel Dreirad Roue á triple disque Тройное колесо Rueda triple	1	0.96
20a	806460	5 04 11 3021	Pin Zarfen Cheville Палец Perno	1	0.038 SN40A - 50A	29	806083	3 04 21 456	Flange Flansh Bride Фланец Brida	1	0.90
21	806067	4 04 18 787	Coupling Kupplung Accouplement Муфта Embrague	1	0.32	30	806195	3 04 58 695	Sealing Dichtung Joint d'étanchéité Уплотнение Empaquetadura	1	0.002
22	806057	3 04 17 770	Duplex gear wheel Doppelrad Roue á double disque Сдвоенное колесо Rueda doble	1	0.56	31	806283	4 04 30 650	Plug M14x1.5 Stopfen M14x1.5 Bouchon M14x1.5 Пробка M14x1.5 Tapón M14x1.5	1	0.02
23	806054	3 04 17 767	Duplex gear wheel Doppelrad Roue á double disque Сдвоенное колесо Rueda doble	1	0.70	32	806177	3 04 56 862	Lubrication tube Schmierrohr Tube de graissage Смазочная трубка Tubo lubricador	1	0.10
24	806075	3 04 19 230	Shaft Welle Arbre Вал Árbol	1	1.0	33	806073		Shaft Welle Arbre Вал Árbol	1	0.70
25	806043	4 04 16 1014	Gear wheel Zahnrad Roue dentée Зубчатое колесо Rueda dentada	1	0.32	34	806045	3 04 16 1016	Gear wheel Zahnrad Roue dentée Зубчатое колесо Rueda dentada	1	0.70

1	2	3	4	5	6	1	2	3	4	5	6
35	806076	4 04 17 773	Gear wheel Zahnrad Roue dentée Зубчатое колесо Rueda dentada	1	0.25	44	806042	3 04 16 1013	Duplex gear wheel Doppelrad Roue á double disque Сдвоенное колесо Rueda doble	1	0.45
36	806110	5 04 30 1381	Cover Deckel Couvercle Крышка Тара	1	0.07	45	806041	4 04 16 1012	Gear wheel Zahnrad Roue dentée Зубчатое колесо Rueda dentada	1	0.70
37	806104	5 04 26 2851	Ring Ring Bague Кольцо Anillo	1	0.03	46	806076	3 04 19 438	Shaft Welle Arbre Вал Árbol	1	2.40
38	806044	4 04 16 1015	Gear wheel Zahnrad Roue dentée Зубчатое колесо Rueda dentada	1	0.33	47	806087	3 04 21 811	Flange Flansh Bride Фланец Brida	1	1.30
39	806058	3 04 17 771	Duplex gear wheel Doppelrad Roue á double disque Сдвоенное колесо Rueda doble	1	1.25	48	806061	4 04 17 774	Gear wheel Zahnrad Roue dentée Зубчатое колесо Rueda dentada	1	0.50
40	806056	3 04 17 769	Duplex gear wheel Doppelrad Roue á double disque Сдвоенное колесо Rueda doble	1	1.05	49	806026	3 04 11 1969	Shaft Welle Arbre Вал Árbol	1	0.90
41	806055	3 04 17 768	Duplex gear wheel Doppelrad Roue á double disque Сдвоенное колесо Rueda doble	1	0.70	50	806193	4 04 58 693	Sealing Dichtung Joint d'étanchéité Уплотнение Empaquetadura	1	0.001
42	806103	5 04 26 1976	Ring Ring Bague Кольцо Anillo	1	0.1	51	806080	3 50 21 134	Flange Flansh Bride Фланец Brida	1	1.50
43	806090	4 04 24 749	Bush Buchse Douille Втулка Бује	1	0.16	52	806107	4 50 26 560	Cover Abdeckung Capot Кожух Cubierta	1	0.04

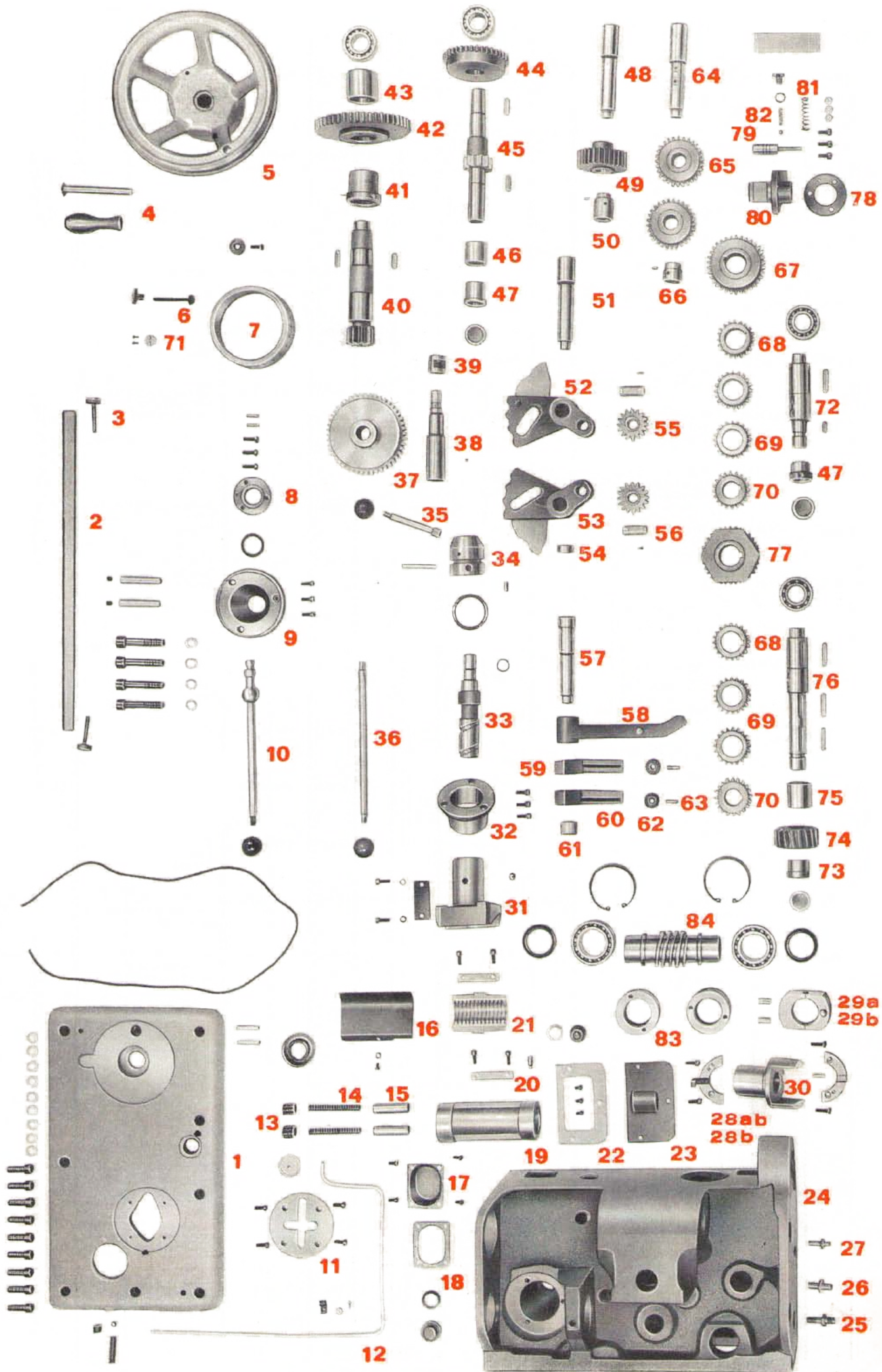
1	2	3	4	5	6	1	2	3	4	5	6
53	806158	4 04 51 556	Spring Feder Ressort Пружина Resorte	1	0.03	62	806006	1 04 03 897	Casing of gearbox Kastenkörper Corps de boîte Корпус коробки Cuerpo de la caja	1	31.00
54	806421	ČSN 13 7721	Connection socket Js 6/G Anschluss NW 6/G Raccord Js 6/G Присоединение Ду 6/G Pieza de unión, diámetro interior nominal 6/G	2	0.08	63	806016	1 04 06 1134	Cover Deckel Couvercle Крышка Тара	1	1.40
55	806125	S4 VK- 2289	Washer Unterlage Rondelle Шайба Arandela	1	0.02	64	806196	3 04 58 696	Sealing Dichtung Joint d'étanchéité Прокладка Empaquetadura	1	1.01
56	806036	5 04 15 462	Piston Kolben Piston Поршень Pistón	1	0.033	65a	806532	2 04 57 749	Instruction plate Schild Plaque Щиток Rótulo	1	0.30 SN40
57	806161	4 04 51 236	Spring Feder Ressort Пружина Resorte	1	0.012	65b	806534	2 04 57 750	Instruction plate Schild Plaque Щиток Rótulo	1	0.30 SN45
58	806007	4 04 03 896	Body of pump Pumpengehäuse Corps de pompe Корпус насоса Cuerpo de la bomba	1	0.60	65c	806536	2 04 57 751	Instruction plate Schild Plaque Щиток Rótulo	1	0.30 SN50
59	806198	5 04 58 689	Sealing Dichtung Joint d'étanchéité Уплотнение Empaquetadura	1	0.06	66	806185	5 04 57 419	Instruction plate Schild Plaque Щиток Rótulo	1	0.017
60	806147	5 04 43 1143	Plug Stopfen Bouchon пробка Tapón	1	0.07	67	806184	5 04 57 418	Instruction plate Schild Plaque Щиток Rótulo	1	0.017
61	806179	S3 VK- 2185	Tube Rohr Tube Трубка Tubo	1	0.07	68	806086	3 04 21 794	Hub Nabe Моуеу Ступица Cubo	1	1.10

1	2	3	4	5	6	1	2	3	4	5	6
69	806118	4 04 30 1391	Lever Hebel Levier Рычаг Palanca	1	0.25	78	806120	5 04 30 1561	Lever Hebel Levier Рычаг Palanca	3	0.08
70	806471	2 04 53 2469	Cover Abdeckung Capot Кожух Cubierta	1	1.17	79	806119	5 04 30 1560	Hub Nabe Моуеу Ступица Cubo	2	0.40
71	806465	4 04 35 436	Fork Gabel Fourche Вилка Horquilla	1	0.30	80	806128	5 04 34 1702	Block Stein Noix Сухарь Dado de guía	1	0.03
72	806025	5 04 11 1967	Small fork Zapfen Cheville Вилка Perno	1	0.03	81	806014	4 04 05 977	Lever Hebel Levier Рычаг Palanca	1	0.40
73	806134	4 04 35 629	Small fork Gabel Fourchette Развилка Horquilla	1	0.11	82	806084	4 04 21 765	Cover Deckel Couvercle Крышка Тара	1	0.95
74	806015	4 04 05 978	Lever Hebel Levier Рычаг Palanca	1	0.38	83	806166	4 04 52 420	Bearing Lager Palier Подшипник Cojinete	2	0.1
75	806085	5 04 22 542	Arresting pin Arretierzapfen Cheville de blocage Арретировочный палец Perno de bloqueo	3	0.01	84	806028	4 04 11 1971	Rod of shifter Verschieberstange Tige de fourche de manoeuvre Стержень передвигающего элемента Barra de la leva de embrague	2	0.46
76	806020	4 04 06 1120	Bearing Lager Palier Подшипник Cojinete	2	0.50	85	806109	5 03 30 337	Arresting pin Arretierzapfen Cheville de blocage Арретировочный палец Perno de bloqueo	2	0.03
77	806030	4 04 11 2928	Shaft Welle Arbre Вал Árbol	2	0.14	86	806012	3 04 05 1000	Shifter Verschieber Fourche de manoeuvre Передвигающий элемент Leva de embrague	1	0.45

1	2	3	4	5	6	1	2	3	4	5	6
87	806011	3 04 05 999	Shifter Verschieber Fourche de manoeuvre Передвигающий элемент Leva de embrague	1	0.47	96	806512	4 04 60 1972	Interlocking pawl - right-hand Recnte Sperrklinke Cliquet d'arret droit Блок. собачка правая Trinquete de bloqueo derecho	1	0.12
88	806013	4 04 05 700	Shifter Verschieber Fourche de manoeuvre Передвигающий элемент Leva de embrague	2	0.22	20b	806460	5 50 11 894	Pin Zapfen Cheville Палец Perno	1	0.045 SN40B - 50B
89	806029	4 04 11 1972	Rod Stange Barre Штанга Barra	1	0.92						
90	806027	4 04 11 1970	Guiding block Führstein Noix de guidage Поводковый сухарь Dado de guía	1	0.02						
91	806127	5 04 34 1400	Fork Gabel Fourche Вилка Horquilla	1	0.12						
92	806124	4 04 30 2526	Hub Nabe Moyeu Ступица Cubo	1	0.40						
93	806117	4 04 30 1386	Lever Hebel Levier Рычаг Palanca	1	0.12						
94	806287	5 04 30 1379	Plug M20x1.5 Stopfen M20x1.5 Bouchon M20x1.5 Пробка M20x1.5 Tarón M20x1.5	1	0.08						
95	806513	4 50 60 175	Interlocking pawl - left-hand Linke Sperrklinke Cliquet d'arret gauche Блок. собачка левая Trinquete de bloqueo izquierdo	1	0.12						



APRON 807000
SUPPORTGETRIEBEKASTEN 807000
TABLIER 807000
ФАРТУК 807000
CAJO DE CAPRO PRINCIPAL 807000



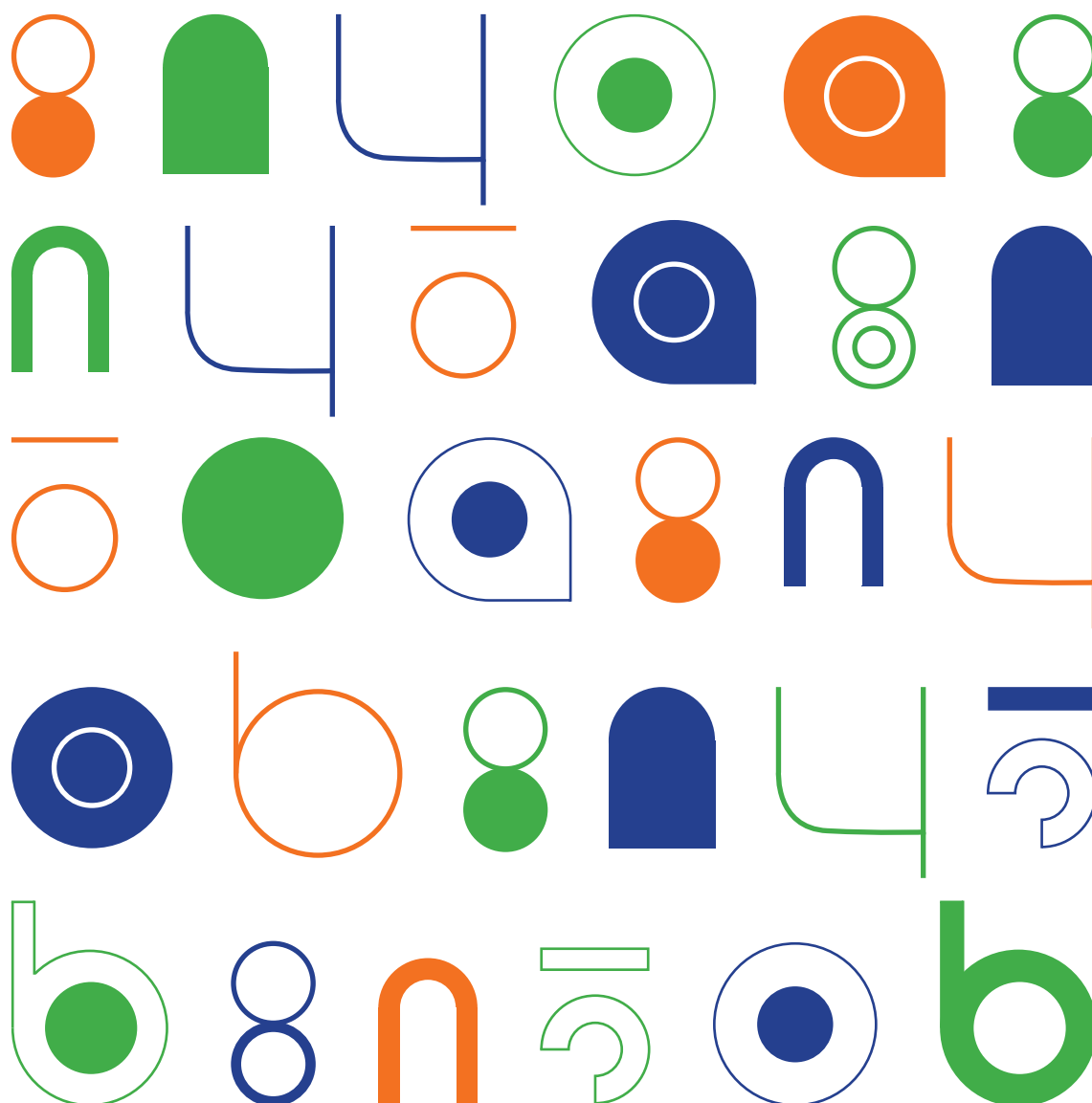
1	2	3	4	5	6	1	2	3	4	5	6
Item No. / Ordnungsnummer No. d'ordre / Top. Ho / Número de orden	Position number / Laufende Nummer Número de repère / Ho jerarui / Número corriente	Drawing No. / Zeichnungsnummer No. De dessin / Ho чертёжа / Número del dibujo	Denomination Benennung Pieze Наименование Denominación	No. of pieces / Stückzahl Nombre de pièces / Кол-во штук / Número de piezas	Weight per piece (kg) / Stückgewicht (kg) Pois par pièce (kg) / Вес 1-ой штуки / Peso de 1 pieza (kg)						
0	807000	1 04 70 757	Apron assembly Supportgetriebekasten - Gruppe Tablier, ensemble Фартук в сборе Caja del carro principal, ensamblaje	1	74.00	8	807083	5 04 30 1380	Cover Deckel Couvercle Крышка Тара	1	0.11
1	807011	1 04 06 859	Cover Deckel Couvercle Крышка Тара	1	8.50	9	807016	4 04 09 739	Flange Flansh Bride Фланец Brida	1	0.99
2	807091	3 04 34 1397	Strip piece Leiste Lardon Планка Listón	1	0.5	10	807082	5 04 30 1378	Lever Hebel Levier Рычаг Palanca	1	0.29
3	807098	5 04 41 1146	Screw Schraube Vis Винт Tornillo	2	0.052	11	807052	4 04 21 599	Cover Deckel Couvercle Крышка Тара	1	0.4
4	807266	ČSN 02 5116.2	Handle with pin Handgriff mit Zapfen Poignée avec axe Рукоятка с пальцем Mango con perno	1	0.12	12	807149	S2 VK- 2372	Tube Rohr Tube Трубка Tubo	1	0.02
5	807162	2 04 31 055	Handwheel Handrad Volant á main Маховичок Volante de mano	1	4.90	13	807099	5 04 41 1148	Screw Schraube Vis Винт Tornillo	2	0.04
6	807100	5 04 41 1151	Screw Schraube Vis Винт Tornillo	1	0.20	14	807113	5 04 51 558	Spring Feder Ressort Пружина Resorte	2	0.015
7	807185	4 04 28 148	Metric vernier Metrischer Nonius Vernier métrique Нониус метрический Nonio métrico	1	0.64	15	807024	5 04 11 1964	Finger Daumen Doigt Толкатель Dedo	2	0.05
						16	807104	S3 VK- 2390	Guard cover Abdeckung Capot Кожух Cubierta	1	0.05

1	2	3	4	5	6	1	2	3	4	5	6
17	807119	4 04 54 668	Guard cover Abdeckung Capot Кожух Cubierta	1	0.065	26	807027	5 04 11 2611	Pin Zapfen Cheville Палец Perno	1	0.10
18	807122	4 04 50 213	Sealing Dichtung Joint d'étanchéité Уплотнение Empaquetadura	1	0.01	27	807030	5 04 11 2971	Pin Zapfen Cheville Палец Perno	1	0.016
19	807157	4 04 23 925	Bushing Buchse Douille Втулка Buje	1	0.26	28a	807014	4 04 08 017	Ring with locking piece Ring mit Sicherung Bague de sécurité Кольцо с предохран. Anillo con seguro	1	0.1 SN40A - 50A
20	807095	5 04 34 3073	Packing piece Beilage Cale d'ajustage Накладка Pieza adicional	2	0.02	29a	807055	4 04 22 526	Joint Gelenk Articulation Шарнир Articulación	1	0.4 SN40A - 50A
21	807189	4 04 38 582	Nut Mutter Erou Гайка Tuerca	1	0.39	30	807063	3 04 24 744	Bushing Buchse Douille Втулка Buje	1	1.00
22	807123	4 50 50 088	Sealing Dichtung Joint d'étanchéité Уплотнение Empaquetadura	1	0.01	31	807017	3 04 09 1510	Holder of nut Mutterhalter Porte-écrou Держатель гайки Porta-tuerca	1	1.80
23	807116	4 04 53 1649	Guard cover Abdeckung Capot Кожух Cubierta	1	0.17	32	807066	4 04 24 965	Bushing Buchse Douille Втулка Buje	1	0.8
24	807003	1 04 03 662	Casing of apron Kastenkörper Corps de tablier Корпус коробки Cuerpo de la caja	1	38.00	33	807096	4 04 38 465	Screw Schraube Vis Винт Tornillo	1	0.73
25	807103	5 04 41 1520	Screw Schraube Vis Винт Tornillo	1	0.06	34	807086	4 04 30 2455	Hub Nabe Moуeu Ступица Cubo	1	0.85

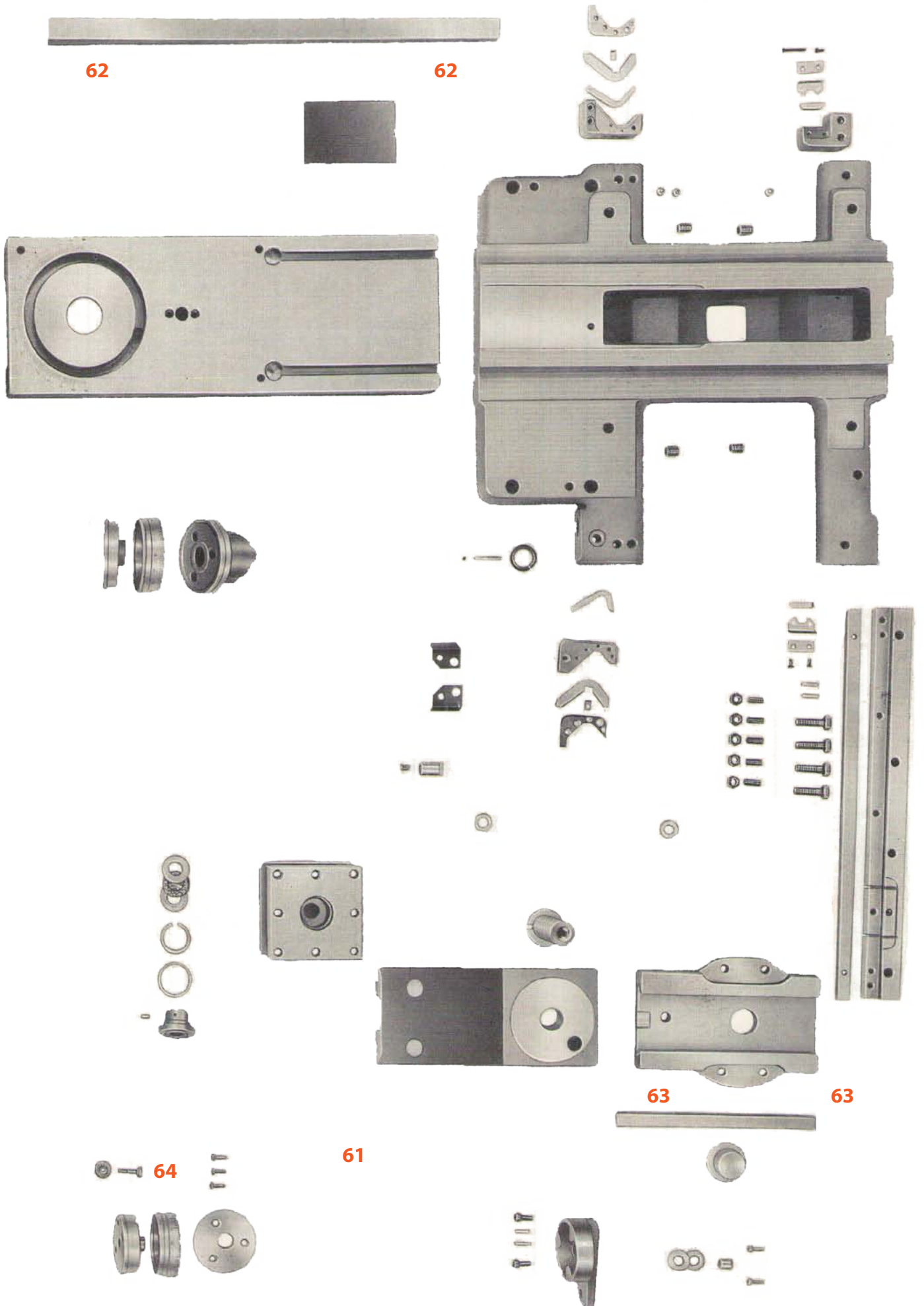
1	2	3	4	5	6	1	2	3	4	5	6
35	807084	5 04 30 1561	Lever Hebel Levier Рычаг Palanca	1	0.08	44	807037	4 04 16 100	Gear wheel Zahnrad Roue dentée Зубчатое колесо Rueda dentada	1	1.00
36	807085	5 04 30 1602	Lever Hebel Levier Рычаг Palanca	1	0.2	45	807180	3 04 16 997	Pinion Ritzel Pignon Ведущая шестерня Piñon	1	0.86
37	807039	4 04 16 1006	Gear wheel Zahnrad Roue dentée Зубчатое колесо Rueda dentada	1	1.40	46	807070	5 04 26 1961	Ring Ring Bague Кольцо Anillo	1	0.11
38	807022	4 04 11 1960	Shaft VII Welle VII Arbre VII Вал VII Árbol VII	1	0.5	47	807058	5 04 23 761	Bushing Buchse Douille Втулка Buje	2	0.1
39	807069	5 04 26 1960	Ring Ring Bague Кольцо Anillo	1	0.05	48	807026	4 04 11 2305	Shaft Welle Arbre Вал Árbol	1	0.5
40	807035	3 50 16 394	Pinion VI Ritzel VI Pignon VI Ведущая шестерня VI Piñon VI	1	1.45	49	807043	4 04 16 1588	Intermediate gear wheel Zwischenrad Roue intermédiaire Промежуточное колесо Rueda intermedia	1	0.5
41	807062	4 04 24 742	Ring Ring Bague Кольцо Anillo	1	0.2	50	807064	4 04 24 764	Insert Einlage Pièce intercalaire Вставка Pieza de inserción	1	0.12
42	807181	4 04 16 1002	Gear wheel Zahnrad Roue dentée Зубчатое колесо Rueda dentada	1	1.93	51	807023	4 04 11 1961	Shaft Welle Arbre Вал Árbol	1	0.46
43	807074	5 04 26 1966	Ring Ring Bague Кольцо Anillo	1	0.17	52	807124	3 04 60 1348	Complete rear shifter Kompletter hinterer Ver- schieber Fourche de manoeuvre arriére, complète Leva de embrague trasera, completa Передвигающий элемент задний в сборе	1	0.82

1	2	3	4	5	6	1	2	3	4	5	6
53	807125	3 04 60 1349	Complete front shifter Kompletter vorderer Verschieber	1	0.82	62	807077	5 04 26 2711	Ring	2	0.008
			Leva de embrague delantera, completa						Bague Кольцо Anillo		
54	807068	5 04 26 1959	Fourche de manoeuvre avant, complète Передвигающий элемент передний в сборе	1	0.016	63	807107	5 04 46 1106	Pin	2	0.04
			Ring Ring Bague Кольцо Anillo						Stift Goujon Штифт Espiga		
55	807045	4 04 16 1688	Gear wheel Zahnrad	2	0.17	64	807021	4 04 11 1959	Shaft IV Welle IV	1	0.5
			Roue dentée Зубчатое колесо Rueda dentada						Arbre IV Вал IV Árbol IV		
56	807025	5 04 11 1965	Pin Zapfen	2	0.06	65	807040	4 04 16 1007	Gear wheel Zahnrad	2	0.5
			Cheville Палец Pegno						Roue dentée Зубчатое колесо Rueda dentada		
57	807028	5 04 11 2788	Shaft Welle	1	0.51	66	807076	5 04 26 1968	Insert Einlage	1	0.063
			Arbre Вал Árbol						Pièce intercalaire Вставка Pieza de inserción		
58	807012	4 04 07 220	Lever of pump Pumpenhebel	1	0.63	67	807038	4 04 16 100	Gear wheel Zahnrad	1	0.65
			Levier de pompe Рычаг насоса Palanca de la bomba						Roue dentée Зубчатое колесо Rueda dentada		
59	807005	4 04 05 811	Front holder Vorderer Halter	1	0.2	68	807041	4 04 16 1008	Gear wheel Zahnrad	2	0.156
			Porte-outil avant Кронштейн передний Soporte delantero						Roue dentée Зубчатое колесо Rueda dentada		
60	807006	4 04 05 812	Rear holder Hintere Halter	1	0.2	69	807036	4 04 16 999	Gear wheel Zahnrad	4	0.153
			Porte-outil arrière Кронштейн задний Soporte trasero						Roue dentée Зубчатое колесо Rueda dentada		
61	807075	5 04 26 1967	Ring Ring	1	0.04	70	807042	4 04 16 1009	Gear wheel Zahnrad	2	0.2
			Bague Кольцо Anillo						Roue dentée Зубчатое колесо Rueda dentada		

1	2	3	4	5	6	1	2	3	4	5	6
71	807080	5 04 28 215	Indicator Anzeiger Indicateur Указатель Indicator	1	0.001	80	807002	4 04 03 439	Body of pump Pumpengehäuse Corps de pompe Корпус насоса Cuerpo de la bomba	1	0.65
72	807020	4 04 11 1958	Shaft III Welle III Arbre III Вал III Árbol III	1	0.73	81	807111	4 04 51 557	Spring Feder Ressort Пружина Resorte	1	0.007
73	807059	5 04 23 762	Bushing Buchse Douille Втулка Buje	1	0.09	82	807110	4 04 51 556	Spring Feder Ressort Пружина Resorte	1	0.0002
74	807049	4 04 18 913	Worm gear Schneckenrad Roue á vis sans fin Червячное колесо Rueda de tornillo sin fin	1	0.6	83	807072	5 04 26 1964	Ring Ring Bague Кольцо Anillo	2	0.27
75	807071	5 04 26 1962	Ring Ring Bague Кольцо Anillo	1	0.184	84	807048	4 04 18 909	Worm Schnecke Vis sans fin Червяк Tornillo sin fin	1	0.742
76	807019	3 04 11 1957	Shaft II Welle II Arbre II Вал II Árbol II	1	1.50	29b	807300	4 50 30 217	Lever joint Hebelgelenk Articulation de levier Шарнир рычага Articulación de palanca	1	0.38 SN40B - 50B
77	807044	3 04 16 1604	Gear wheel Zahnrad Roue dentée Зубчатое колесо Rueda dentada	1	0.65	28b	807304	4 50 26 492	Ring Ring Bague Кольцо Anillo	1	0.18 SN40B - 50B
78	807121	5 04 58 689	Sealing Dichtung Joint d'étanchéité Уплотнение Empaquetadura	1	0.006		807301	S4 VK- 1572	Piston of lever Hebelkolben Piston de levier Поршень рычага Pistón de la palanca	1	0.005 SN40B - 50B
79	807032	5 04 15 178	Piston Kolben Piston Поршень Pistón	1	0.073		807302	S4 51- 0182	Spring of piston Kolbenfeder Ressort de piston Пружина поршня Resorte del pistón	2	0.01 SN40B - 50B



CARRIAGE AND SLIDES 804000
SUPPORTE 804000
CHARIOTS 804000
СУППОПТА 804000
CARRILLOS PORTAHERRAMIENTES 804000



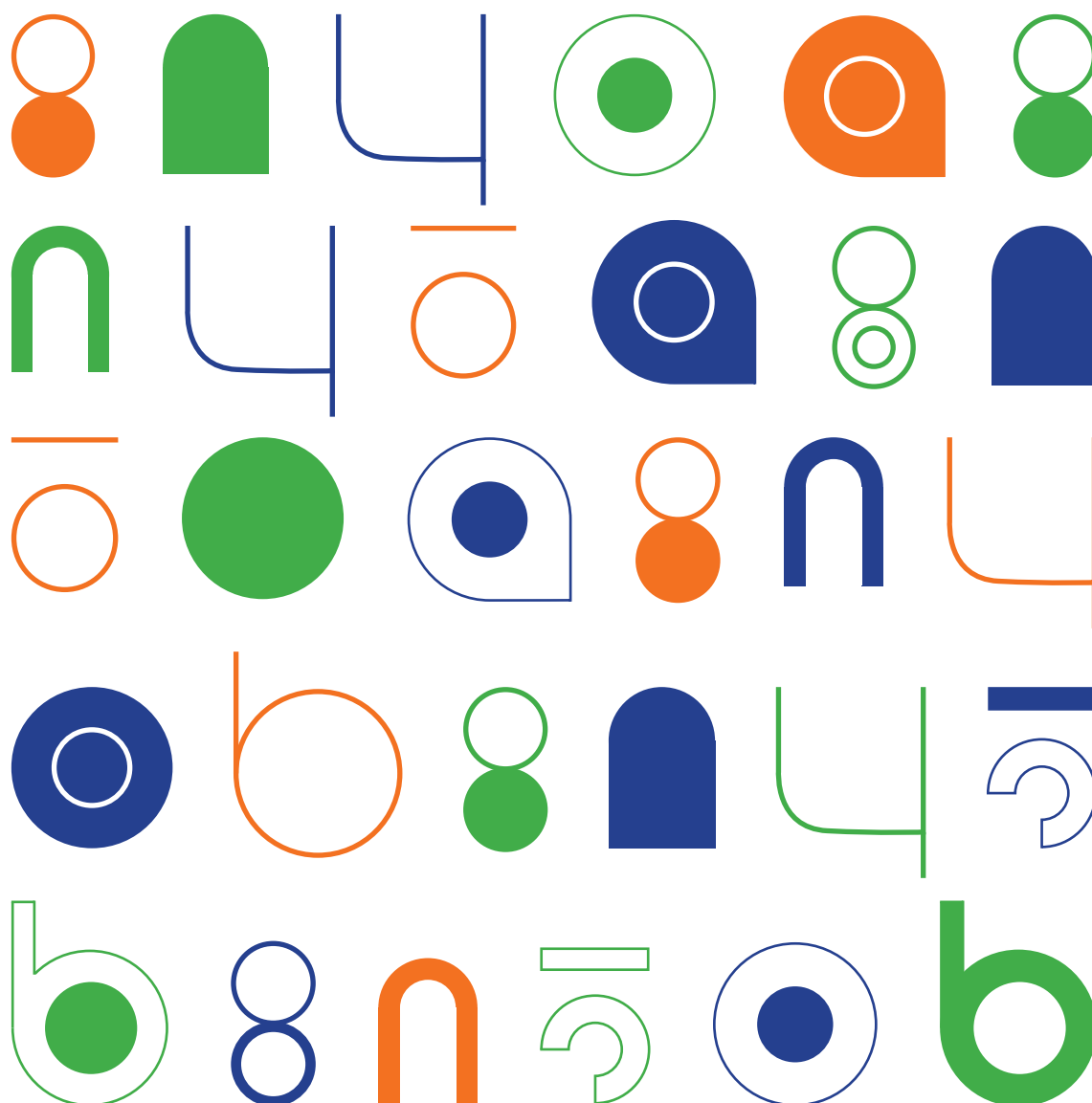
1	2	3	4	5	6	1	2	3	4	5	6
Item No. / Ordnungsnummer No. d'ordre / Поп. Ho / Número de orden	Position number / Laufende Nummer Número de repère / Ho repasa / Número corriente	Drawing No. / Zeichnungsnummer No. De dessin / Ho sepreca / Número del dibujo	Denomination Benennung Piece Наименование Denominación	No. of pieces / Stückzahl Nombre de pièces / Кол-во штук / Número de piezas	Weight per piece (kg) / Stückgewicht (kg) Pois par pièce (kg) / Вес 1-ой штуки / Peso de 1 pieza (kg)				Wiper Abstreifer Essui-glissières Очистительная прокладка Raspador		
1	804036	3 04 33 325	Strip piece Leiste Lardon Планка Listón	1	1.75	7	804097	5 04 52 536	Wiper Abstreifer Essui-glissières Очистительная прокладка Raspador	2	0.001
2	804103	4 04 52 541	Guard cover Abdeckung Capot Кожух Cubierta	1	0.12	8a	804098	5 04 52 537	Wiper Abstreifer Essui-glissières Очистительная прокладка Raspador	1	0.001
3	804073	5 04 41 1474	Screw Schraube Vis Винт Tornillo	4	0.05	8b	804100	5 04 52 539	Wiper Abstreifer Essui-glissières Очистительная прокладка Raspador	2	0.001
4	804003	1 04 01 609	Cross slide Quersupport Chariot transversal Поперечный суппорт Carrillo portaherra-mientas transversal	1	40.00	9	804106	5 04 58 895	Felt wiper Filzabstreifer Id. en feutre Очистительная прокладка Raspador de fieltro	2	0.0006
5aa	804267	1 04 01 717	Saddle of carriage Supportschlitten Trainard du chariot Каретка суппорта Carro portaherramienta	1	38 SN40A - 45A	10a	804046	4 04 34 1995	Packing piece Beilage Cale d'ajustage Накладка Pieza adicional	1	0.72 SN40A - 50A
5ba	804320	1 04 01 718	Saddle of carriage Supportschlitten Trainard du chariot Каретка суппорта Carro portaherramienta	1	45 SN50A	10b	804382	4 50 34 397	Packing piece Beilage Cale d'ajustage Накладка Pieza adicional	1	0.72 SN40A - 50A
6a	804049	4 04 34 2000	Packing piece Beilage Cale d'ajustage Накладка Pieza adicional	1	0.02	11	804047	4 04 34 1997	Packing piece Beilage Cale d'ajustage Накладка Pieza adicional	1	0.17
6b	804386	4 50 34 399	Packing piece Beilage Cale d'ajustage Накладка Pieza adicional	1	0.02	12	804096	5 04 52 535	Wiper Abstreifer Essui-glissières Обтирающий щиток Raspador	1	0.001
						13	804048	4 04 34 1999	Packing piece Beilage Cale d'ajustage Накладка Pieza adicional	1	0.028

1	2	3	4	5	6	1	2	3	4	5	6
14a	804043	5 04 34 1989	Packing piece Beilage Cale d'ajustage Накладка Pieza adicional	1	0.01 SN40A - 50A	22	804064	S4 VK- 2674	Slide strip piece Schubleiste Lardon frotteur Волоочильная планка Listón deslizadero	1	0.8
14b	804388	4 50 34 400	Packing piece Beilage Cale d'ajustage Накладка Pieza adicional	1	0.01 SN40A - 50A	23	804017	3 04 16 1910	Pinion Ritzel Pignon Ведущая шестерня Piñon	1	1.30
15	804099	5 04 52 538	Wiper Abstreifer Essui-glissières Очистительная прокладка Raspador	2	0.001	24	804008	3 04 09 1429	Bearing Lager Palier Подшипник Cojinete	1	2.14
16	804107	5 04 58 896	Wiper Abstreifer Essui-glissières Очистительная прокладка Raspador	2	0.001	25	804124	4 04 28 300	Metric vernier Metrischer Nonius Vernier métrique Нониус метрический Nonio métrico	1	0.28
17	804045	4 04 34 1994	Packing piece Beilage Cale d'ajustage Накладка Pieza adicional	1	0.50 SN40A - 50A	26	804009	4 04 09 944	Drum Trommel Tambour Барабанчик Tambor	1	0.8
18	804044	5 04 34 1990	Packing piece Beilage Cale d'ajustage Накладка Pieza adicional	1	0.010	27	804243	ČSN 02 5116.2	Handle with pin Handgriff mit Zapfen Poignée avec axe Рукоятка с пальцем Mango con perno	1	0.10
19	804077	5 04 41 1739	Screw Schraube Vis Винт Tornillo	2	0.11	28	804070	5 04 41 1470	Screw Schraube Vis Винт Tornillo	2	0.015
20	804052	5 04 34 3050	Strip piece Leiste Lardon Планка Listón	1	0.3	29	804129	3 04 38 410	Screw Schraube Vis Болт Tornillo	1	1.50
21	804063	S4 VK- 2673	Hold-down strip piece Halteleiste Barre de retenue Прижимная планка Listón sujetador	1	3.50	30a	804281	4 04 38 486	Nut Mutter Ecrou Гайка Tuerca	1	0.43 SN40A - 45A

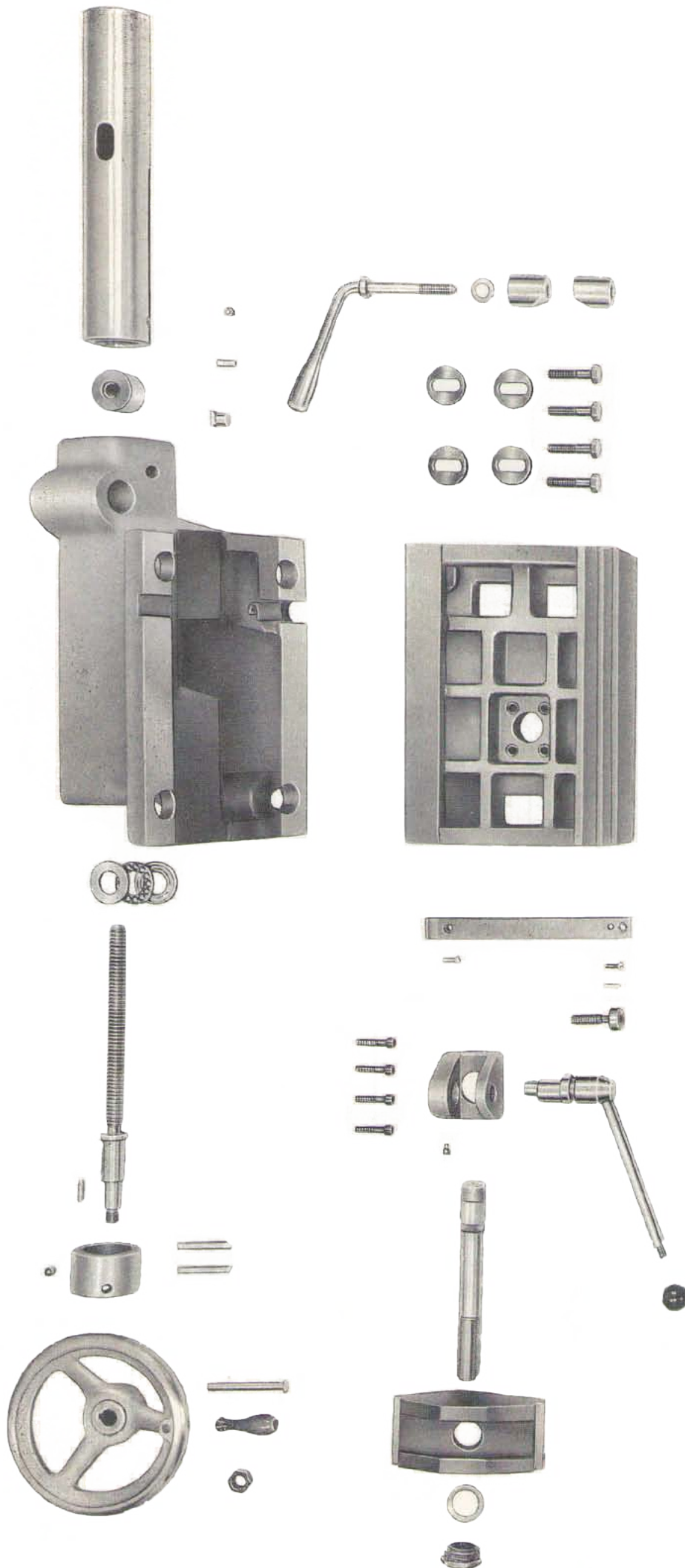
1	2	3	4	5	6	1	2	3	4	5	6
30b	804338	4 04 38 488	Nut Mutter Ecrrou Гайка Tuercas	1	0.72 SN50A	39	804024	4 04 24 1034	Bushing Buchse Douille Втулка Бује	1	0.30
31	804060	5 04 11 3026	Pin Zapfen Cheville Палец Perno	1	0.09	40	804057	4 04 38 402	Screw Schraube Vis ВИНТ Tornillo	1	0.29
32	804023	4 04 24 919	Flange Flansh Bride Фланец Brida	1	0.33	41	804031	4 04 30 1751	Socket spanner Aufsteckschlüssel Clef á canon Торцевой ключ Llave tubular	1	0.58
33	804026	5 04 26 2561	Washer Unterlage Rondelle Шайба Arandela	2	0.02	42	804256	4 04 38 403	Bushing Buchse Douille Втулка Бује	1	0.55
34	804078	5 04 42 984	Nut Mutter Ecrrou Гайка Tuercas	2	0.008	43a	804269	2 04 01 605	Carriage guideways Supportführung Guidage du chariot Направляющая суппорта Guía del carrillo portaherramientas	1	6.2 SN40A
35	804018	4 04 21 652	Lid Deckel Souvercle Крышка Tapita	1	0.34	43b	804297	2 04 01 801	Carriage guideways Supportführung Guidage du chariot Направляющая суппорта Guía del carrillo portaherramientas	1	7.0 SN45A - 50A
36	804054	2 04 35 730	Four-way toolblock 4-Messer-Kopf Tourelle carrée 4-хрезцовая головка Cabeza de 4 aceros	1	6.20	44	804059	2 04 06 964	Compound saddle Kreuzsupport Chariot á coulisses croisées Крестовой суппорт Sorte de movimiento en cruz	1	10.00
37	804025	5 04 26 3036	Ring Ring Bague Кольцо Anillo	1	0.052	45	804037	3 04 33 326	Strip piece Leiste Lardon Планка Listón	1	0.22
38	804027	5 04 26 3034	Ring Ring Bague Кольцо Anillo	1	0.072						

1	2	3	4	5	6	1	2	3	4	5	6
46	804011	5 04 11 1979	Pin Zapfen Cheville Палец Perno	1	0.35	55	804015	4 04 16 1454	Pinion Ritzel Pignon Ведущая шестерня Piñon	1	0.13
47	804030	4 04 30 1750	Pawl Fallklinke Cliquet Собачка Trinquete	1	0.02	56	804127	4 04 38 408	Screw Schraube Vis Винт Tornillo	1	0.30
48	804084	5 04 51 681	Spring of arresting equipment Feder für Arretierung Ressort de verrouillage Пружина арретирования Resorte del dispositivo de bloqueo	1	0.018	57	804005	2 04 09 1481	Bearing Lager Palier Подшипник Cojinete	1	1.40
49	804021	5 04 23 936	Bushing Buchse Douille Втулка Бује	1	0.045	58	804079	5 04 42 985	Nut Mutter Eccrou Гайка Tuerca	2	0.03
50	804242	ČSN 025116.2	Handle with pin Handgriff mit Zapfen Poignée avec axe Рукоятка с пальцем Mango con perno	1	0.08	59	804012	5 04 11 2514	Pin Zapfen Cheville Палец Perno	1	0.025
51	804202		Washer Unterlage Rondelle Шайба Arandela	2	0.018	60	804134	4 04 38 940	Nut Mutter Eccrou Гайка Tuerca	1	0.12
52	804016	4 04 09 1427	Hub Nabe Моуеу Ступица Cubo	1	0.75	14a	804042	4 50 34 400	Packing piece Beilage Cale d'ajustage Накладка Pieza adicional	1	0.02 SN40B - 50B
53	804122	4 04 28 209	Metric vernier Metrischer Nonius Vernier métrique Нониус метрический Nonio métrico	1	0.20	5ab	804268	1 50 01 188	Carriage slide Supportschlitten Trainard du chariot Салазки суппорта Carro portaherramienta	1	38 SN40B - 45B
54	804032	4 04 30 1754	Lid Deckel Souvercle Крышка Tapita	1	0.22	5bb	804321	1 50 01 189	Carriage slide Supportschlitten Trainard du chariot Салазки суппорта Carro portaherramienta	1	42 SN50B

1	2	3	4	5	6
61	804514		Screw M14 Schraube M14 Vis M14 Винт М14 Tornillo M14	8	0.1
62	804550		Screw Schraube Vis Винт Tornillo	2	0.05
63	804552		Screw Schraube Vis Винт Tornillo	2	0.05
64	804554		Screw and nut Schraube und Mutter Vis et ecrou Винт и Гайка Tornillo y Tuercas	1	0.08



TAILSTOCK 805000
REITSTOCK 805000
CONTRE-POUPÉE 805000
ЗАДНЯЯ БАБКА 805000
CABEZAL MÓVIL 805000



1	2	3	4	5	6	1	2	3	4	5	6
Item No. / Ordnungsnnummer No. d'ordre / Поп. Ho / Número de orden	Position number / Laufende Nummer Número de repère / Ho лграна / Número corriente	Drawing No. / Zeichnungsnummer No. De dessin / Ho чертежа / Número del dibujo	Denomination Benennung Piece Наименование Denominación	No. of pieces / Stückzahl Nombre de pièces / Кол-во штук / Número de piezas	Weight per piece (kg) / Stückgewicht (kg) Pois par pièce (kg) / Вес 1-ой штуки / Peso de 1 pieza (kg)						
			Tailstock - assembly Reitstock - Gruppe Contre-poupée, ensemble Задняя бабка в сборе Cabezal móvil, ensamblaje	1	50 SN40	6	805314	2 04 31 067	Wheel Rad Roue Колесо Rueda	1	2.32
0	805300	1 50 70 244	Tailstock - assembly Reitstock - Gruppe Contre-poupée, ensemble Задняя бабка в сборе Cabezal móvil, ensamblaje	1	57 SN45	7	805342	ČSN 02 5116.2	Handle with pin Handgriff mit Zapfen Poignée avec axe Рукоятка с пальцем Mango con perno	1	0.10
		1 50 70 244	Tailstock - assembly Reitstock - Gruppe Contre-poupée, ensemble Задняя бабка в сборе Cabezal móvil, ensamblaje	1	63 SN50	8	805326	4 50 41 232	Nut Mutter Erou Гайка Tuerca	1	0.12
		1 50 70 244	Tailstock - assembly Reitstock - Gruppe Contre-poupée, ensemble Задняя бабка в сборе Cabezal móvil, ensamblaje	1	1.60	9	805331	4 50 43 084	Washer Unterlage Rondelle Шайба Arandela	1	0.02
1	805308	2 04 10 266	Tailsrock barrel Reitstockpinole Fourreau Пиноль Casquillo de la contra-punta	1		10	805305	3 50 08 294	Clamp Spannzeug Bride de serrage Прихват Sujetador	1	2.76
2	805320	4 04 38 384	Nut Mutter Erou Гайка Tuerca	1		11a	805358	4 50 41 418	Screw Schraube Vis Болт Tornillo	1	0.76 SN40
3	805302	1 50 03 194	Body of tailstock Reitstockkörper Corps de contre-poupée Корпус задней бабки Cuerpo del cabezal móvil	1	30.00	11b	805385	4 50 41 419	Screw Schraube Vis Болт Tornillo	1	0.85 SN45
4	805322	3 04 38 385	Screw Schraube Vis Винт Tornillo	1	0.76	11c	805412	4 50 41 420	Screw Schraube Vis Болт Tornillo	1	0.98 SN50
5	805310	4 04 24 893	Bearing Lager Palier Подшипник Cojinete	1	1.00	12	805315	3 50 12 008	Eccentric Exzenter Excentrique Эксцентрик Excéntrico	1	0.80

1	2	3	4	5	6	1	2	3	4	5	6
13	805311	4 50 30 430	Level Hebel Levier Рычаг Palanca	1	0.22	20	805332	5 04 46 362	Pin Stift Cheville Штифт Espiga	1	0.01
14	805304	3 50 05 219	Bearing Lager Palier Подшипник Cojinete	1	0.68	21	805313	4 50 30 325	Lever Hebel Levier Рычаг Palanca	1	0.06
15	805325	4 04 41 2148	Screw Schraube Vis Винт Tornillo	1	0.09	22	805323	S4 25 0525	Upper jaw Obere Backe Máchoire supérieure Колодка верхняя Mordaza superior	1	0.27
16	805316	4 04 34 3312	Strip piece Leiste Lardon Планка Listón	1	0.45	23	805324	S4 25 0526	Bottom jaw Untere Backe Máchoire inférieure Колодка нижняя Mordaza inferior	1	0.25
17a	805353	2 50 01 130	Plate Platte Plaque Плита Placa	1	16 SN40						
17b	805380	2 50 01 131	Plate Platte Plaque Плита Placa	1	19.5 SN45						
17c	805407	2 50 01 132	Plate Platte Plaque Плита Placa	1	23 SN50						
18	805330	4 50 43 075	Pad Unterlage Rondelle Шайба Arandela	4	0.10						
19	805318	5 04 35 639	Block Stein Noix Сухарь Dado de guía	1	0.04						